

A photograph of various DORMA door hardware components, including levers and exit pads, arranged on a horizontal metal bar. The components are shown in different colors and finishes, such as silver, black, and white. The DORMA logo is visible on some of the hardware.

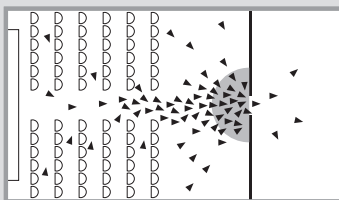
PHA 2000  
PHB 3000  
EXIT PAD  
—

Антипаниковое оборудование  
серии Contur Design

## МОДУЛЬНАЯ АНТИПАНИКОВАЯ СИСТЕМА DORMA СЕРИИ CONTUR DESIGN

Для зданий с большой проходимостью. Предварительные знания о том, как открыть эвакуационную дверь, не требуются.

**РИСК ВОЗНИКНОВЕНИЯ ПАНИКИ**



### EN 1125

Антипаниковые устройства приводятся в действие горизонтальной штангой

**PNA 2000**



**PNB 3000**



#### **Сертификация соответствия**

Антипаниковые устройства DORMA серий PNA 2000 и PNB 3000 были протестированы и соответствуют стандарту EN 1125.

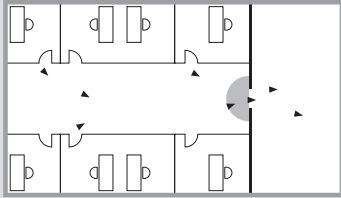
Вся продукция несет маркировку CE в соответствии с приложением ZA к EN 1125.



# СОВРЕМЕННОЕ ВЫСОКОСПЕЦИАЛИЗИРОВАННОЕ ОБОРУДОВАНИЕ ДЛЯ АВАРИЙНЫХ ВЫХОДОВ

Для зданий с низкой и средней проходимостью. Требуется предварительные знания о том, как открыть эвакуационную дверь.

**РИСК ВОЗНИКНОВЕНИЯ ПАНИКИ ОТСУТСТВУЕТ**



## EN 179

Антипаниковые устройства приводятся в действие нажимной ручкой или нажимной планкой

Антипаниковые системы DORMA представлены широким рядом высококачественных устройств с горизонтальным и вертикальным запираением для оснащения эвакуационных и аварийных выходов, где безопасность, надежность и эстетика внешнего вида являются обязательными требованиями. Продукция DORMA PNA и PNB полностью соответствует требованиям, предъявляемым к

антипаниковым системам на путях эвакуации в таких общественных зданиях, как больницы, учебные заведения, государственные учреждения, торговые центры, гостиницы, кинотеатры, концертные залы. Если же здание является жилым или офисным, где проходимость невысока, идеальным решением будет DORMA Exit Pad. Внешний фитинг DORMA PHT может устанавливаться с обеими сериями.

## Exit Pad



## Сертификация соответствия

Антипаниковые устройства DORMA серии Exit Pad были протестированы и соответствуют стандарту EN 179. Вся продукция несет маркировку CE в соответствии с приложением ZA к EN 179.

## СОДЕРЖАНИЕ

PNA 2000/PNB 3000	Технические данные	4
PNA 2000	Габариты	6
	Применение и особенности монтажа	7
PNB 3000	Габариты	8
	Применение и особенности монтажа	9
PNA 2000/PNB 3000	Компоненты	10
Exit Pad	Технические данные	16
	Габариты	18
	Применение и особенности монтажа	19
	Компоненты	20
Комплекты для монтажа на стеклянную дверь	Технические данные	22
	Применение и особенности монтажа	23
	Компоненты	28
PH Аксессуары	Применение и особенности монтажа	30
	Компоненты	32
PHT	Внешние фитинги	34

# RHA 2000 / RHB 3000 АНТИПАНИКОВЫЕ СИСТЕМЫ ДЛЯ ДВЕРНЫХ СИСТЕМ РАЗЛИЧНОГО ТИПА

Антипаниковые системы с нажимной штангой серии RHA 2000 или с нажимной планкой серии RHB 3000 в комбинации с внешним фитингом РНТ могут применяться не только на профильных, но также и на сплошных дверях.

Широкая защелка фиксируется в ответной пластине, которая обычно монтируется на раме. Данное решение обеспечивает легкость установки защелки и гарантирует надежность запирания двери.

## Преимущества

### Для продавца

- Оптимизация складской программы и затрат на хранение благодаря модульности системы
- Универсальность: подходит для левых и правых дверей
- Универсальность внешнего фитинга РНТ

### Для монтажника

- Легкость монтажа
- Простота подгонки под габариты двери

### Для архитектора/проектировщика

- Возможность горизонтального и вертикального запирания
- Внешний фитинг комплектуется ручками DORMA серии Premium
- Возможность использования электрических компонентов (электрозащелки, микровыключатели)

### Для пользователя

- Простота эксплуатации
- Непревзойденность качества и длительный жизненный цикл
- Гарантия безопасности

Технические данные		RHA 2000			RHB 3000		
		1 точка	2 точки	3 точки	1 точка	2 точки	3 точки
Модульная система		•	•	•	•	•	•
Стандартная (нерасширяемая)		–	•	–	•	–	–
Стандартные двери (одно-/двухстворчатые)		•	•	•	•	•	•
Противопожарные и дымозащитные двери (одно-/двухстворчатые) <b>F</b>		•	•	•	•	•	•
Цельностеклянные двери		•	•	•	–	–	–
Ширина двери, мм	≤ 1000 мм	•	•	•	•	•	•
	≤ 1300 мм	•	•	•	•	•	•
Высота двери, мм	≤ 2270 мм	–	•	•	–	•	•
	≤ 3400 мм <sup>1)</sup>	–	•	•	–	•	•
Максимальный вес дверной створки, кг		200	200	200	200	200	200
Универсальность для левых и правых дверей		•	•	•	•	•	•
Устройство фиксации открытого положения <sup>2)</sup>		•	•	•	•	•	•
Противовзломная защелка	для стандартных дверей	–	–	–	–	–	–
	для противопожарных и дымозащитных дверей	•	•	•	•	•	•
Отпирание при помощи электрозащелки		o	o	o	o	o	o
Микровыключатель для контроля статуса двери		o	o	o	o	o	o
Внешние фитинги РНТ для стандартных, противопожарных и противодымных дверей, толщина створки которых не превышает 60 мм		•	•	•	•	•	•
Удлиненные шпindel и болты для дверей толщиной в диапазоне 60-105 мм		o	o	o	o	o	o
Соответствует стандарту EN 1125		•	•	•	•	•	•
CE маркировка строительных товаров		•	•	•	•	•	•

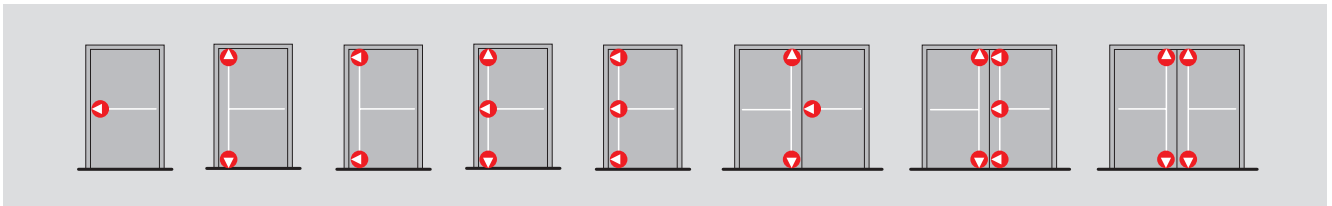
• Да – Нет o Опция

<sup>1)</sup> Двери, имеющие высоту более 2500 мм, не рассматриваются стандартом EN 1125.

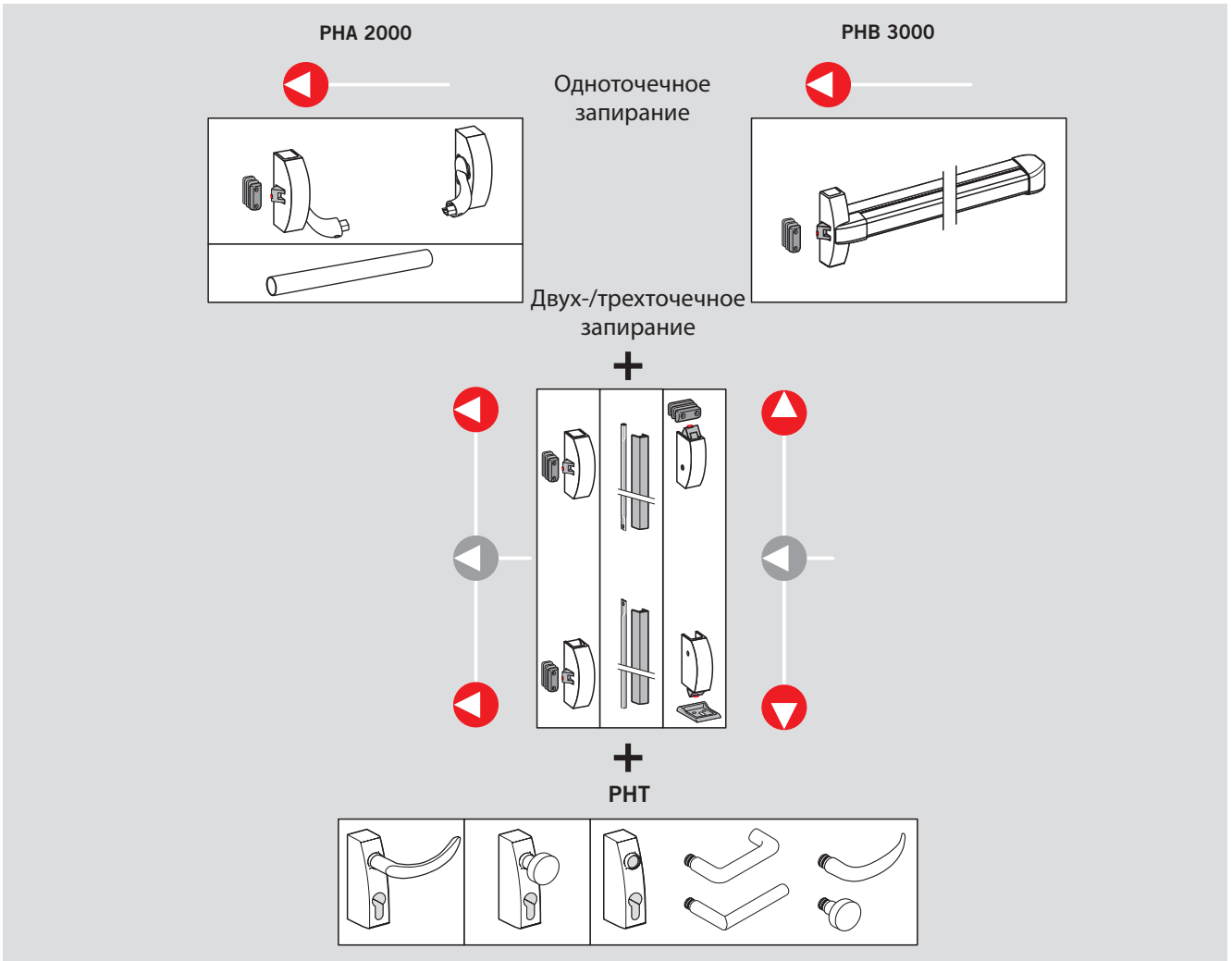
<sup>2)</sup> Устройства фиксации открытого положения не допускаются устанавливать в противопожарные и дымозащитные двери.

## **F** Сертификация соответствия

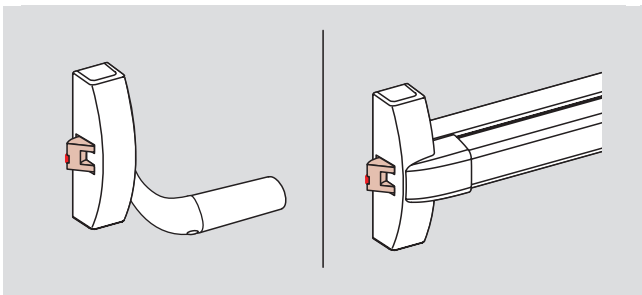
Компоненты антипаниковой системы, помеченные знаком **F** были протестированы для использования на противопожарных и дымозащитных дверях.



**Модульность антипаниковой системы**

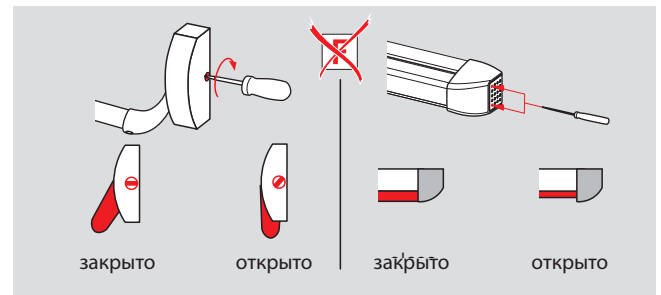


**Противовзломная защелка**



Противовзломная защелка предотвращает несанкционированное проникновение извне при попытке воздействия на основную защелку.

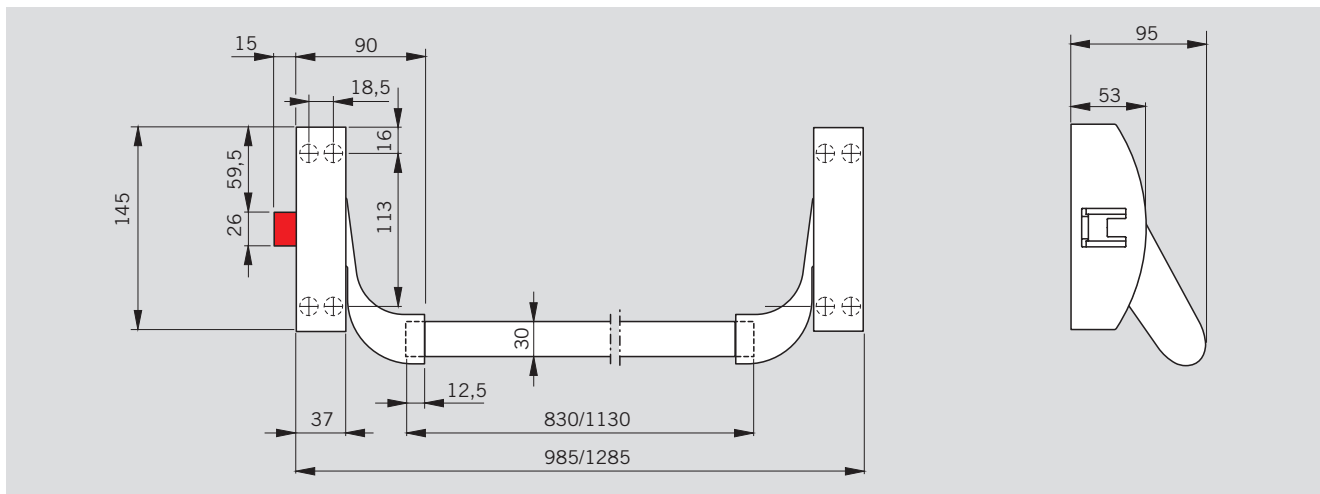
**Устройство для фиксации открытого положения**



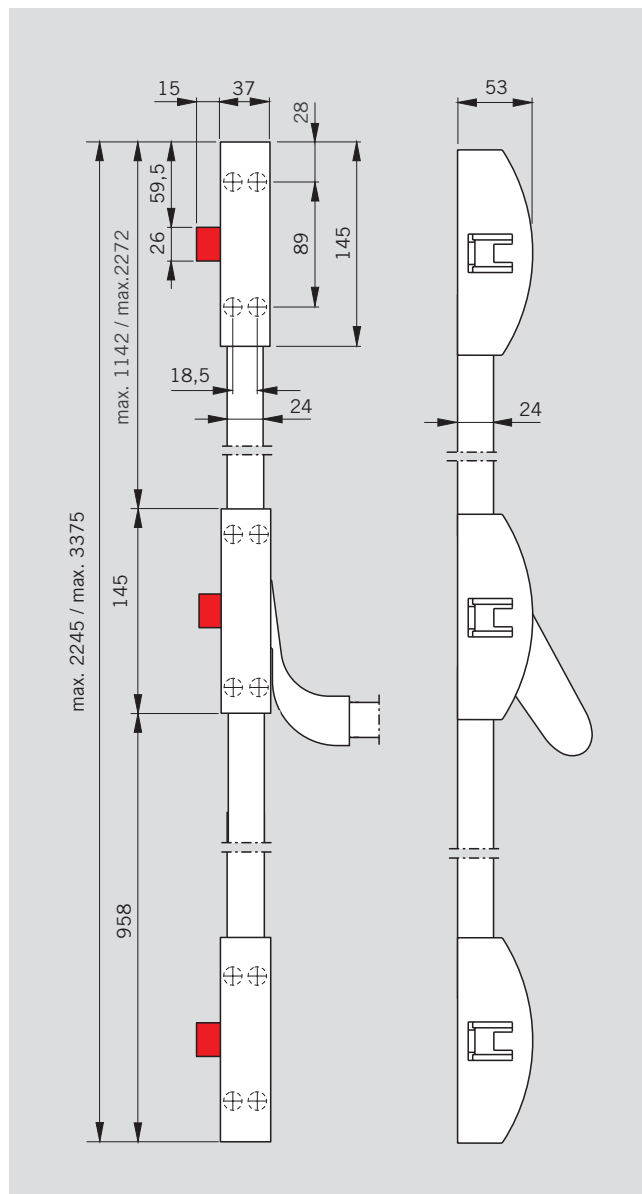
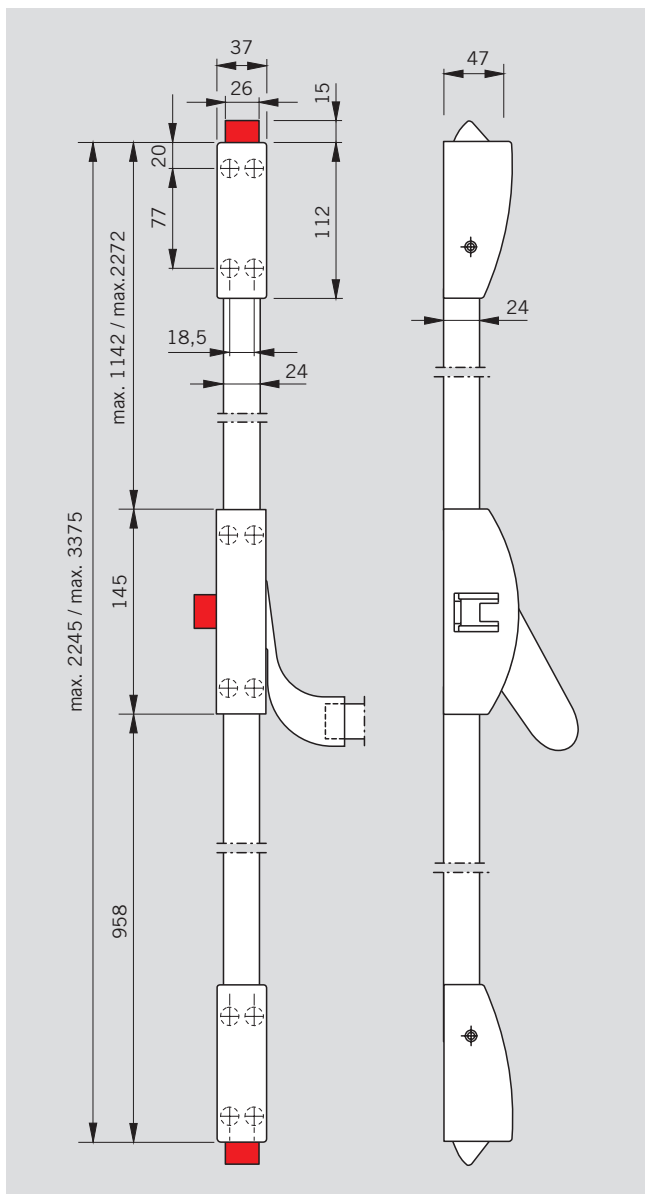
Устройство для фиксации в открытом положении позволяет удерживать защелку в отведенном положении и свободно открывать дверь.

# PHА 2000

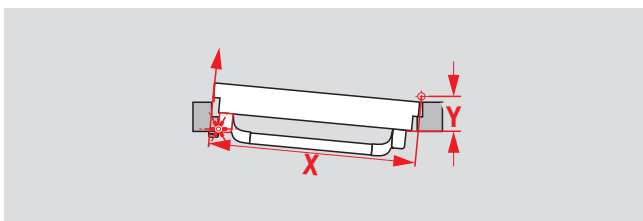
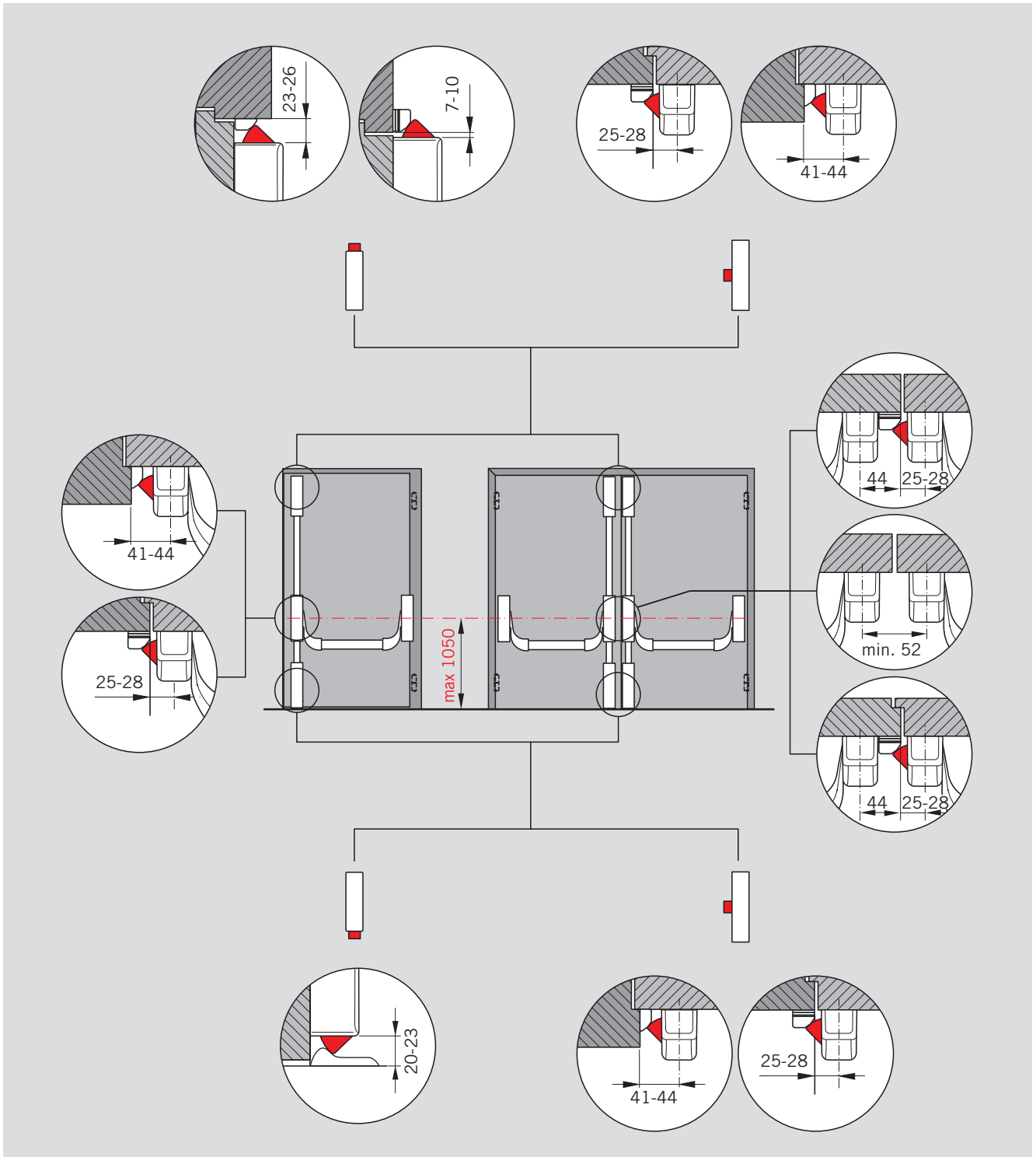
## Одноточечное запирание



## Двух-/трехточечное запирание



Применение и особенности монтажа



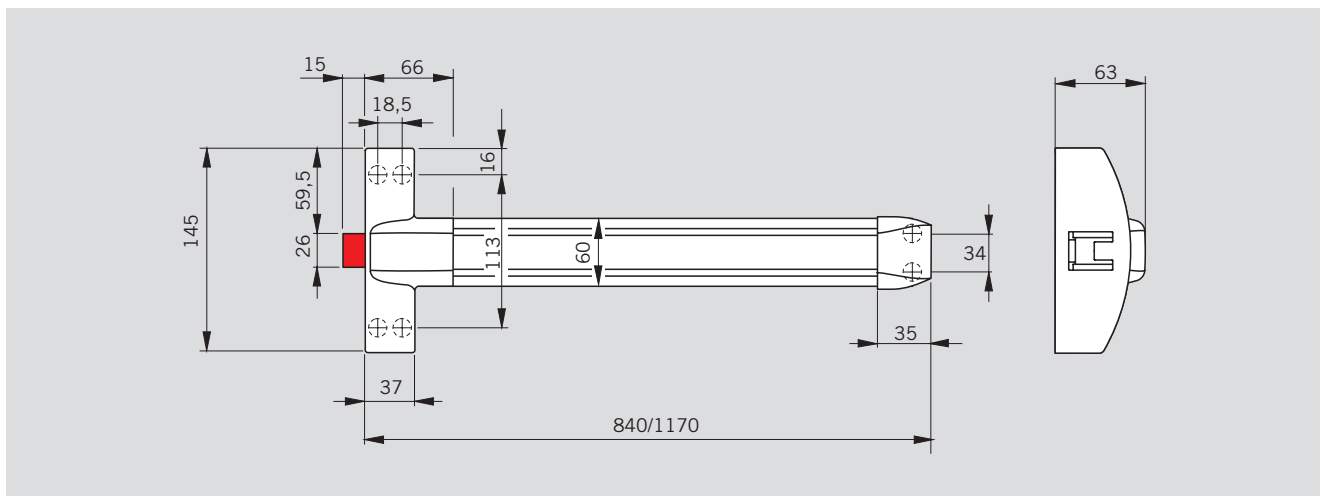
**Примечание**

Может возникнуть ситуация, когда антипаниковое оборудование невозможно установить в силу конструкции двери, при которой ширина  $X < 1000$  мм,

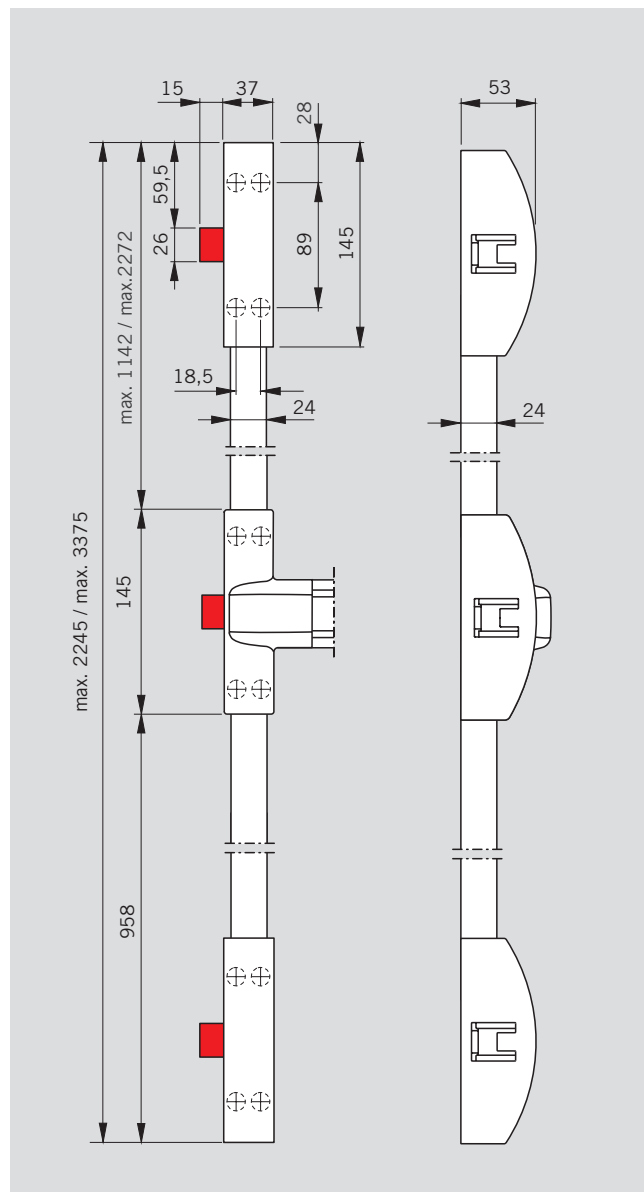
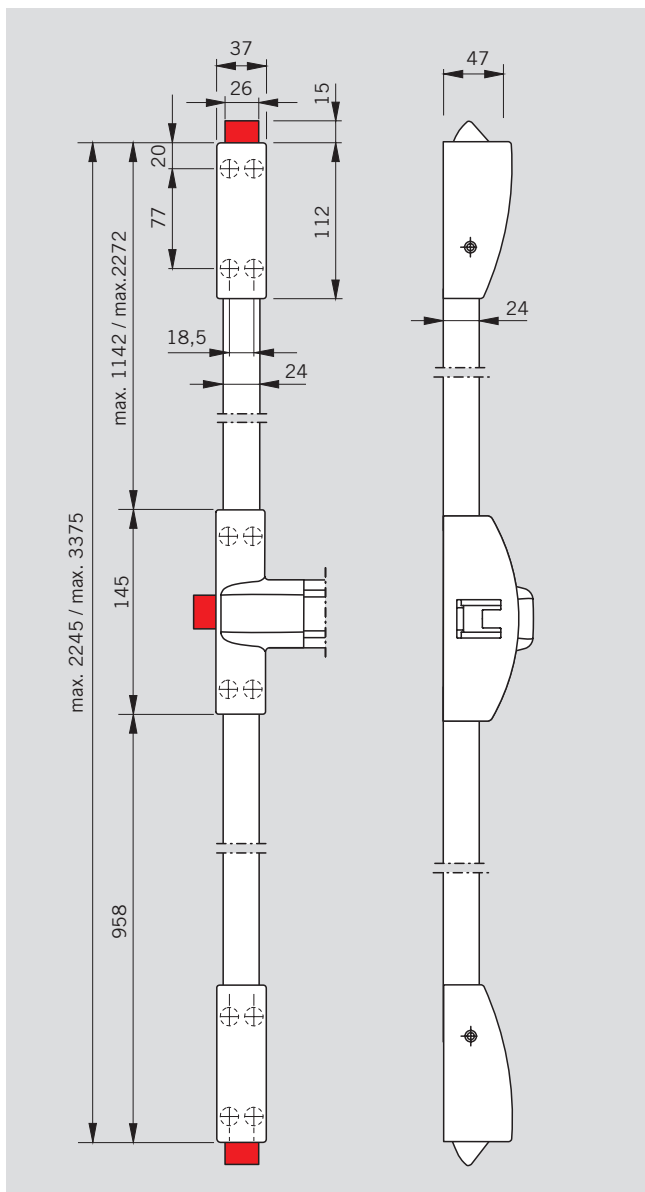
а размер вылета  $Y > 90$  мм. Компания DORMA по запросу готова предоставить рекомендации по установке.

# PHN 3000

## Одноточечное запирание

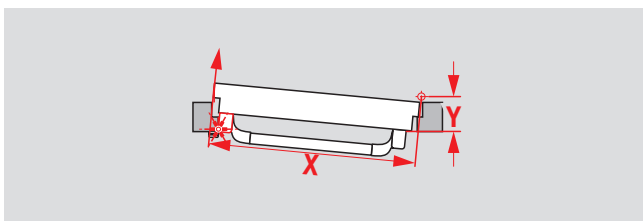
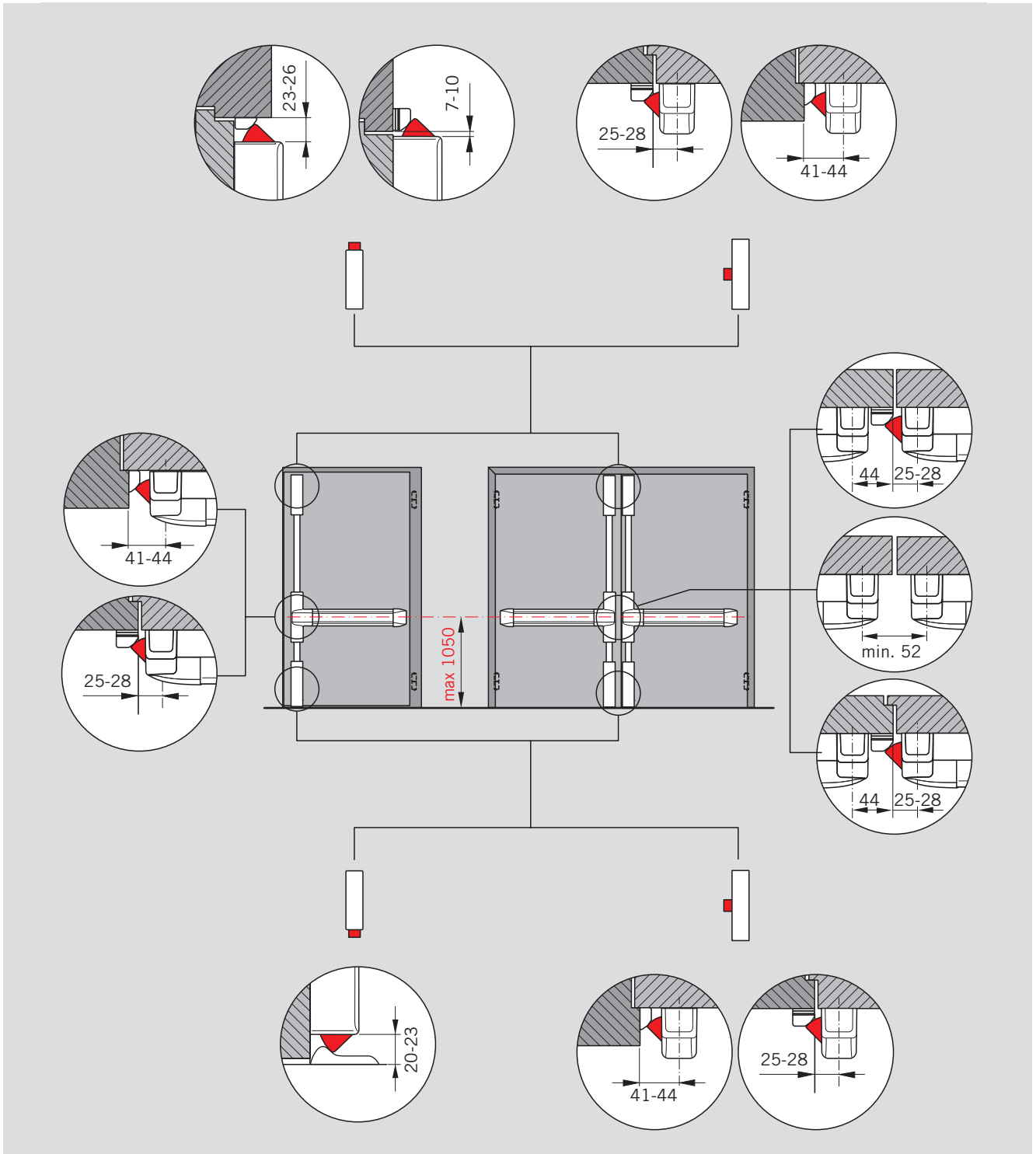


## Двух-/трехточечное запирание





Применение и особенности монтажа



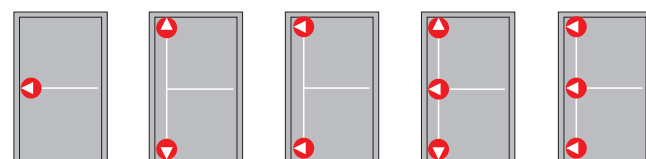
**Примечание**

Может возникнуть ситуация, когда антипаниковое оборудование невозможно установить в силу конструкции двери, при которой ширина  $X < 1000$  мм,

а размер вылета  $Y > 90$  мм. Компания DORMA по запросу готова предоставить рекомендации по установке.

# PHА 2000 / PHВ 3000

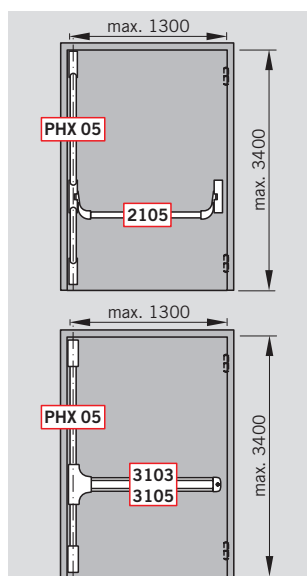
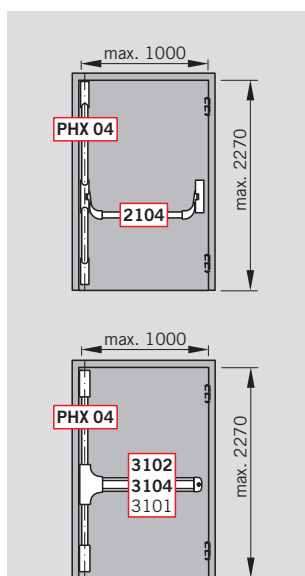
## Компоненты для одностворчатой двери



Стандартные двери	Модульные		2101	•	•	•	•	•	
	Стандартные		2201		o	o			
			2104/05	•	•	•	•	•	
	Модульные		3102/03	•	•	•	•	•	
	Стандартные		3101	o					
			PHX 04/05		•	•	•	•	
			PHX 02		•		•		
			PHX 06			•		•	
	Противопожарные и дымозащитные двери	Модульные		2102	•	•	•	•	•
		Стандартные		2201		o	o		
			2104/05	•	•	•	•	•	
Модульные			3104/05	•	•	•	•	•	
			PHX 04/05		•	•	•	•	
			PHX 03		•		•		
			PHX 07			•		•	

o на выбор

Внешние фитинги смотрите на странице 34



### F Сертификация соответствия

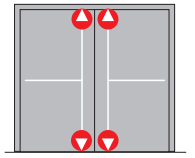
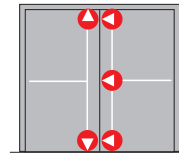
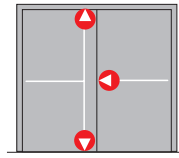
Компоненты антипаниковой системы серий PHА 2000/ PHВ 3000, помеченные знаком F были протестированы для использования на противопожарных и дымозащитных дверях.

Продукция серий PHА 2000/ PHВ 3000 промаркирована знаком соответствия CE.

**Компоненты для двухстворчатой двери**

**Двери с притвором**

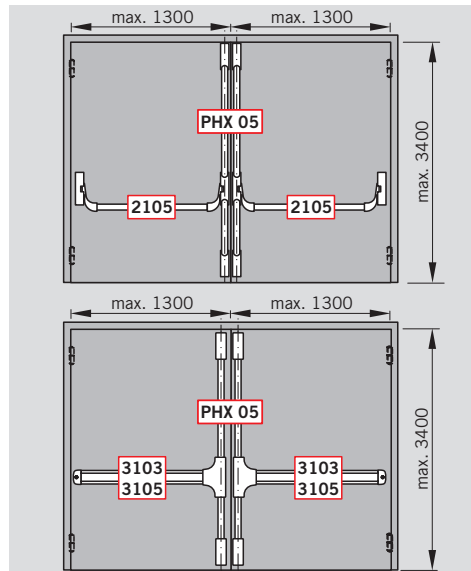
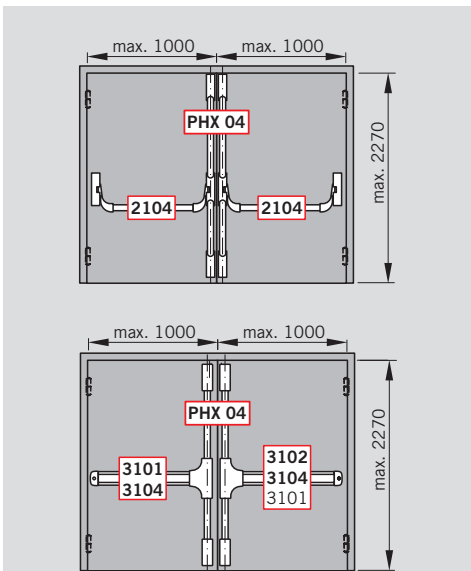
**Двери без притвора**



				Пассивная створка	Активная створка	Пассивная створка	Активная створка	Пассивная створка	Активная створка
Стандартные двери	Модульные		2101	•	•	•	•	•	•
	Стандартные		2201	○		○		○	○
			2104/05	•	•	•	•	•	•
	Модульные		3102/03	•	•	•	•	•	•
	Стандартные		3101		○				○
			PHX 04/05	•		•	•	•	•
			PHX 02	•		•		•	•
		PHX 06					•		
Противопожарные и дымозащитные двери	Модульные		2102	•	•	•	•	•	•
	Стандартные		2201	○		○		○	○
			2104/05	•	•	•	•	•	•
	Модульные		3104/05	•	•	•	•	•	•
			PHX 04/05	•		•	•	•	•
			PHX 03	•		•		•	•
			PHX 07					•	

○ на выбор

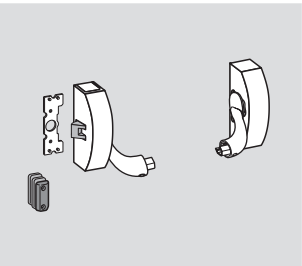


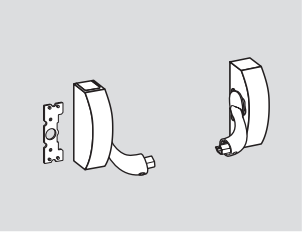
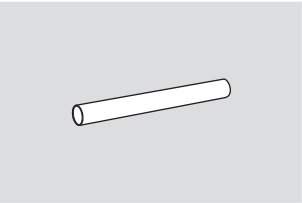
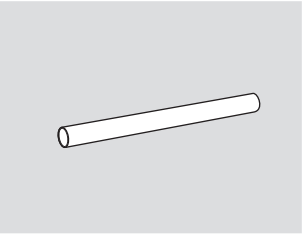
Внешние фитинги смотрите на странице 34



**Примечание**

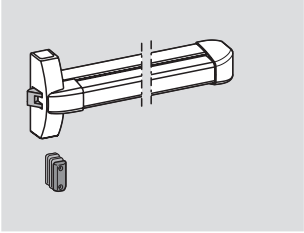
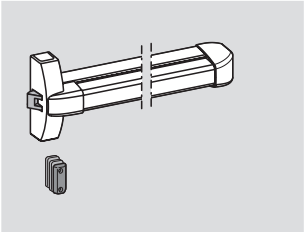
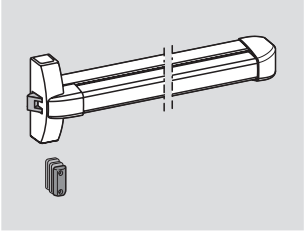
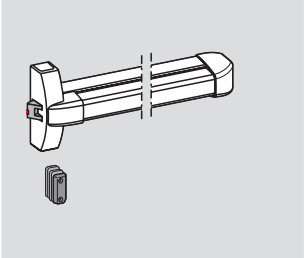
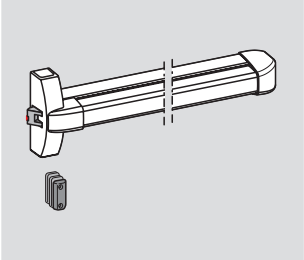
В соответствии со стандартом EN 1125 эффективная длина нажимной планки должна составлять не менее 60% от ширины двери. Двери высотой более 2500 мм не рассматриваются стандартом EN 1125.

## PNA 2000

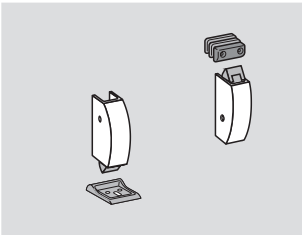
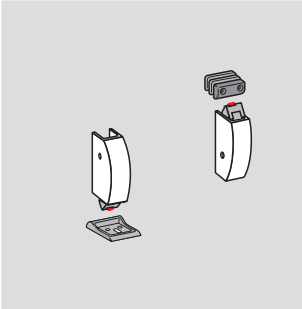
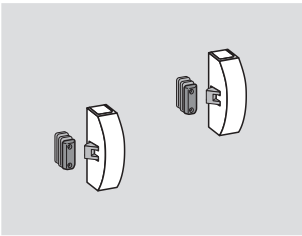
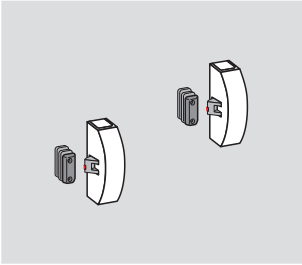
	Описание	Артикул
	<p><b>PNA 2000</b>                      Антипаниковое запирающее устройство для дверей шириной до 1300 мм и высотой до 2270 мм (в соответствии со стандартом EN 1125) или до 3400 мм. Подходит для установки, как на левые, так и на правые двери. Может отпираться при помощи электрозащелки. Сертифицировано в соответствии со стандартом EN 1125. Все компоненты серии PNA 2000 несут CE маркировку.</p>	
	<p><b>PNA 2101</b>                      Модульная система одноточечного запираения для стандартных дверей без противовзломной защелки, с устройством фиксации открытого положения. Защелка из цинка, цинковая ответная пластина с проставками, пластиковая монтажная пластина.</p> <ul style="list-style-type: none"> <li><input type="checkbox"/> серебристый</li> <li><input type="checkbox"/> черный</li> <li><input type="checkbox"/> белый</li> </ul>	<p>35014 21011001                      35014 21011002                      35014 21011010</p>
	<p><b>PNA 2102</b>                       Модульная система одноточечного запираения для противопожарных и дымозащитных дверей с противовзломной защелкой, с устройством фиксации открытого положения. Защелка из стали, стальная ответная пластина с проставками, пластиковая монтажная пластина.</p> <ul style="list-style-type: none"> <li><input type="checkbox"/> серебристый</li> <li><input type="checkbox"/> черный</li> <li><input type="checkbox"/> белый</li> <li><input type="checkbox"/> нержавеющая сталь</li> </ul>	<p>35014 21021001                      35014 21021002                      35014 21021010                      35014 21021004</p>
	<p><b>PNA 2201</b>                      Только для двухточечного запираения, с устройством фиксации открытого положения. Пластиковая монтажная пластина.</p> <ul style="list-style-type: none"> <li><input type="checkbox"/> серебристый</li> <li><input type="checkbox"/> черный</li> <li><input type="checkbox"/> белый</li> </ul>	<p>35014 22011001                      35014 22011002                      35014 22011010</p>
	<p><b>PNA 2104</b>                      Соединительная штанга длиной 830 мм (для дверей шириной до 1000 мм)</p> <ul style="list-style-type: none"> <li><input type="checkbox"/> серебристый</li> <li><input type="checkbox"/> красный</li> <li><input type="checkbox"/> черный</li> <li><input type="checkbox"/> белый</li> </ul>	<p>35014 21040001                      35014 21040002                      35014 21040019                      35014 21040010</p>
	<p><b>PNA 2105</b>                      Соединительная штанга длиной 1130 мм (для дверей шириной до 1300 мм)</p> <ul style="list-style-type: none"> <li><input type="checkbox"/> серебристый</li> <li><input type="checkbox"/> красный</li> <li><input type="checkbox"/> черный</li> <li><input type="checkbox"/> белый</li> <li><input type="checkbox"/> нержавеющая сталь</li> </ul>	<p>35014 21050001                      35014 21050002                      35014 21050019                      35014 21050010                      35014 21050004</p>

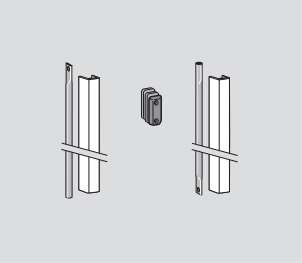

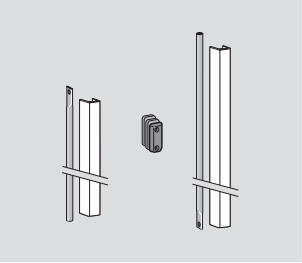

На странице 30 вы сможете найти аксессуары такие, как регулируемые ответные пластины, электрозащелки и микропереключатели.

## PHN 3000

	Описание	Артикул
	<p><b>PHN 3000</b>                      Антипаниковое запирающее устройство для дверей шириной до 1300 мм и высотой до 2270 мм (в соответствии со стандартом EN 1125) или до 3400 мм. Подходит для установки, как на левые, так и на правые двери. Может отпираться при помощи электрозащелки. Сертифицировано в соответствии со стандартом EN 1125. Все компоненты серии PHN 3000 несут CE маркировку.</p>	
	<p><b>PHN 3101</b>                      Одноточечное запирание для стандартных дверей шириной до 1000 мм без противовзломной защелки, с устройством фиксации открытого положения.                      Защелка из цинка, стальная ответная пластина с проставками.</p>	<p><input type="checkbox"/> серебристый 35014 31011001  <input type="checkbox"/> белый 35014 31011010</p>
	<p><b>PHN 3102</b>                      Одноточечное запирание, модульное, для стандартных дверей шириной до 1000 мм, без противовзломной защелки, с устройством фиксации открытого положения.                      Защелка из цинка, стальная ответная пластина с проставками.</p>	<p><input type="checkbox"/> серебристый 35014 31021001  <input type="checkbox"/> белый 35014 31021010</p>
	<p><b>PHN 3103</b>                      Одноточечное запирание, модульное, для стандартных дверей шириной до 1300 мм, без противовзломной защелки, с устройством фиксации открытого положения.                      Защелка из цинка, стальная ответная пластина с проставками.</p>	<p><input type="checkbox"/> серебристый 35014 31031001  <input type="checkbox"/> белый 35014 31031010</p>
	<p><b>PHN 3104 F</b>                      Одноточечное запирание, модульное, для противопожарных и дымозащитных дверей шириной до 1000 мм, с противовзломной защелкой, с устройством фиксации открытого положения.                      Защелка из стали, стальная ответная пластина с проставками.</p>	<p><input type="checkbox"/> серебристый 35014 31041001  <input type="checkbox"/> белый 35014 31041010  <input type="checkbox"/> нержавеющая сталь 35014 31041004</p>
	<p><b>PHN 3105 F</b>                      Одноточечное запирание, модульное, для противопожарных и дымозащитных дверей шириной до 1300 мм, с противовзломной защелкой, с устройством фиксации открытого положения.                      Защелка из стали, стальная ответная пластина с проставками.</p>	<p><input type="checkbox"/> серебристый 35014 31051001  <input type="checkbox"/> белый 35014 31051010  <input type="checkbox"/> нержавеющая сталь 35014 31051004</p>

## PHА 2000 / PHВ 3000

	Описание	Артикул
	<p><b>PHX 02</b> Верхняя и нижняя защелки без противовзломной защелки. Защелка из цинка, цинковая верхняя ответная пластина с проставками, нижняя ответная пластина из стали.</p> <ul style="list-style-type: none"> <li><input type="checkbox"/> серебристый</li> <li><input type="checkbox"/> черный</li> <li><input type="checkbox"/> белый</li> </ul>	<p>35014 22021001 35014 22021002 35014 22021010</p>
	<p><b>PHX 03 F</b> Верхняя и нижняя защелки для противопожарных и дымозащитных дверей, с противовзломной защелкой. Защелка из стали, стальная верхняя ответная пластина с проставками, нижняя ответная пластина из стали.</p> <ul style="list-style-type: none"> <li><input type="checkbox"/> серебристый</li> <li><input type="checkbox"/> черный</li> <li><input type="checkbox"/> белый</li> <li><input type="checkbox"/> нержавеющая сталь</li> </ul>	<p>35014 22031001 35014 22031002 35014 22031010 35014 22031004</p>
	<p><b>PHX 06</b> Верхняя и нижняя боковые защелки без противовзломной защелки. Защелка из цинка, стальные ответные пластины с проставками.</p> <ul style="list-style-type: none"> <li><input type="checkbox"/> серебристый</li> <li><input type="checkbox"/> черный</li> <li><input type="checkbox"/> белый</li> </ul>	<p>35014 22061001 35014 22061002 35014 22061010</p>
	<p><b>PHX 07 F</b> Верхняя и нижняя боковые защелки для противопожарных и дымозащитных дверей, с противовзломной защелкой. Защелка из стали, стальные ответные пластины с проставками.</p> <ul style="list-style-type: none"> <li><input type="checkbox"/> серебристый</li> <li><input type="checkbox"/> черный</li> <li><input type="checkbox"/> белый</li> <li><input type="checkbox"/> нержавеющая сталь</li> </ul>	<p>35014 22071001 35014 22071002 35014 22071010 35014 22071004</p>

	Описание	Артикул
	<p><b>PHX 04</b> </p> <p>Комплект соединительных штанг с крышками для дверей высотой до 2270 мм. Стальная ответная пластина с проставками для двухстворчатых дверей.</p> <ul style="list-style-type: none"> <li><input type="checkbox"/> серебристый</li> <li><input type="checkbox"/> черный</li> <li><input type="checkbox"/> белый</li> <li><input type="checkbox"/> нержавеющая сталь</li> </ul>	<p>35014 22041001</p> <p>35014 22041002</p> <p>35014 22041010</p> <p>35014 22041004</p>
	<p><b>PHX 05</b> </p> <p>Комплект соединительных штанг с крышками для дверей высотой до 3400 мм. Стальная ответная пластина с проставками для двухстворчатых дверей.</p> <ul style="list-style-type: none"> <li><input type="checkbox"/> серебристый</li> <li><input type="checkbox"/> черный</li> <li><input type="checkbox"/> белый</li> <li><input type="checkbox"/> нержавеющая сталь</li> </ul>	<p>35014 22051001</p> <p>35014 22051002</p> <p>35014 22051010</p> <p>35014 22051004</p>

## EXIT PAD АВАРИЙНЫЕ ВЫХОДЫ ПРАВИЛЬНО ОСНАЩЕНЫ И СООТВЕТСТВУЮТ EN 179

Фитинги серии Exit Pad являются устройствами аварийных выходов и могут комбинированно использоваться совместно с компонентами серий PHA 2000/ PHB 3000. Они применяются в зданиях с небольшой проходимостью, где риск возникновения паники минимальный, а люди ознакомлены с устройствами эвакуации.

Антипаниковые устройства DORMA серии Exit Pad были протестированы и соответствуют стандарту EN 179. Вся продукция несет маркировку CE в соответствии с приложением ZA к EN 179.

### Преимущества

#### Для продавца

- Упаковка все-в-одном
- Универсальность: подходит для левых и правых дверей
- Универсальность внешнего фитинга PHT

#### Для монтажника

- Легкость монтажа
- Простота подгонки под габариты двери

#### Для архитектора/проектировщика

- Впечатляющий внешний вид без видимых элементов крепления
- Внешний фитинг комплектуется ручками DORMA серии Premium
- Соединительные штанги с металлическими крышками

#### Для пользователя

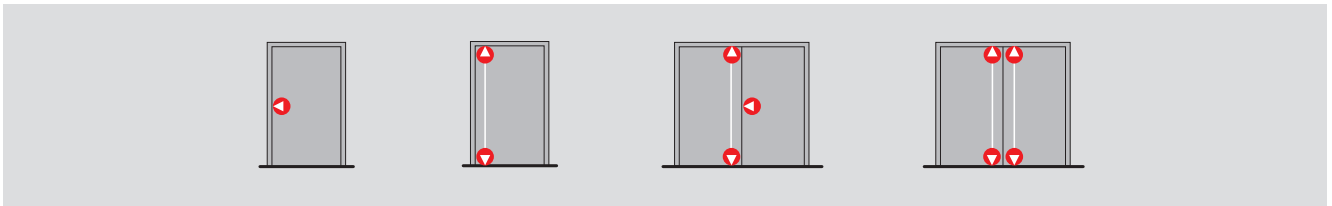
- Простота эксплуатации
- Непревзойденность качества и длительный жизненный цикл

Технические данные	Exit Pad <sup>1)</sup>	
	1 точка	2 точки
Стандартные двери (одно-/двухстворчатые)	•	•
Противопожарные и дымозащитные двери (одно-/двухстворчатые) <b>F</b>	•	•
Цельностеклянные двери	•	•
Ширина двери	≤ 1300 мм	–
Высота двери	≤ 2270 мм	•
Максимальный вес дверной створки, кг	200	200
Универсальность для левых и правых дверей	•	•
Противовзломная защелка	для стандартных дверей	–
	для противопожарных и дымозащитных дверей	•
Отпирание при помощи электрозащелки	o	o
Внешние фитинги PHT для стандартных, противопожарных и противодымных дверей, толщина створки которых не превышает 60 мм	•	•
Удлиненные шпindel и болты для дверей толщиной в диапазоне 60-105 мм	o	o
Соответствует стандарту EN 179	•	•
CE маркировка строительных товаров	•	•

• Да – Нет o Опция

<sup>1)</sup> Для того чтобы получить трехточечное запирание, можно использовать Exit Pad как одноточечное запирающее устройство и компоненты PHX из серии PHA 2000 / PHB 3000. При использовании с PHX 05 дверь может достигать максимально 3400 мм. Двери, имеющие высоту более 2500 мм, не рассматриваются стандартом EN 179.



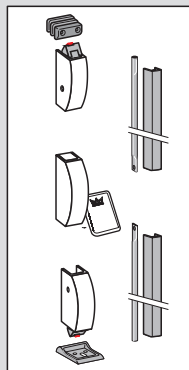


### Exit Pad

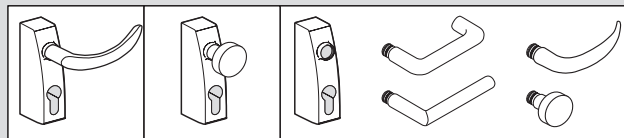
Одноточечное запирание



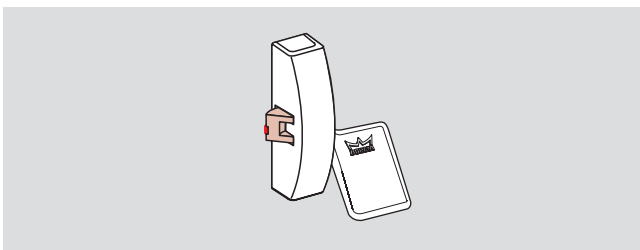
Двухточечное запирание



+  
PHТ



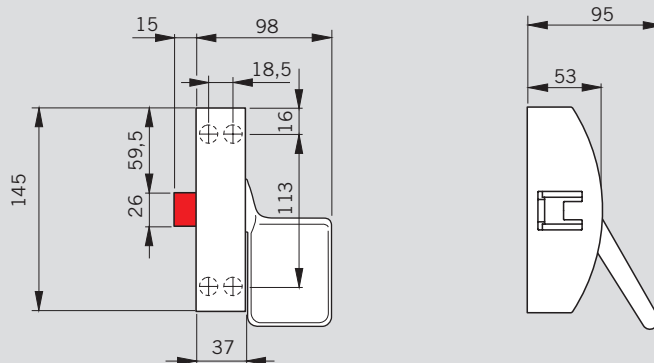
### Противовзломная защелка



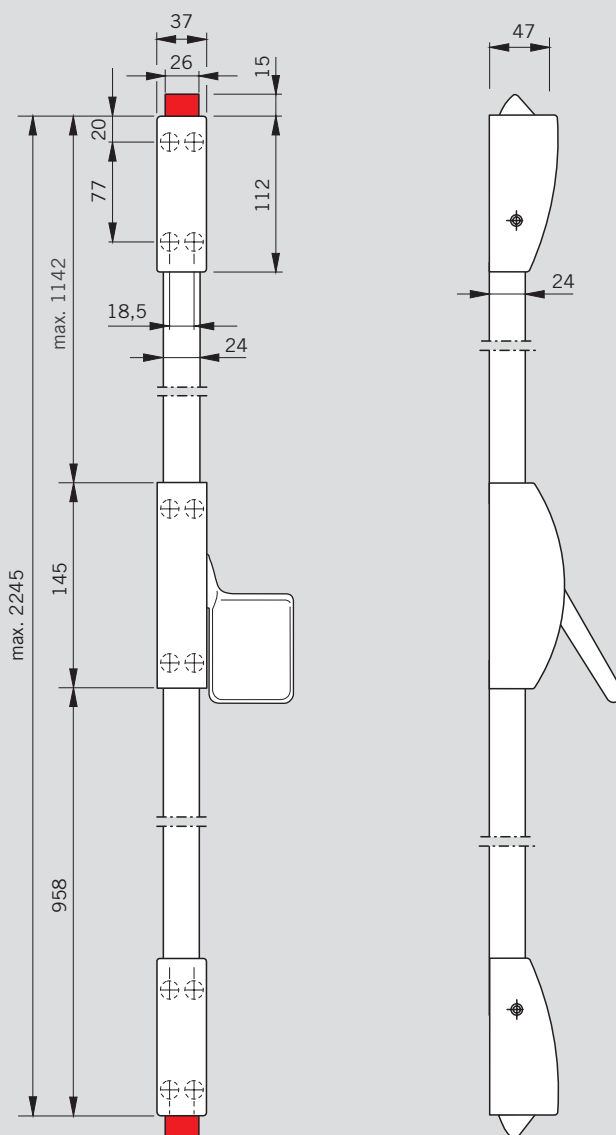
Противовзломная защелка предотвращает несанкционированное проникновение извне при попытке воздействия на основную защелку.

# EXIT PAD

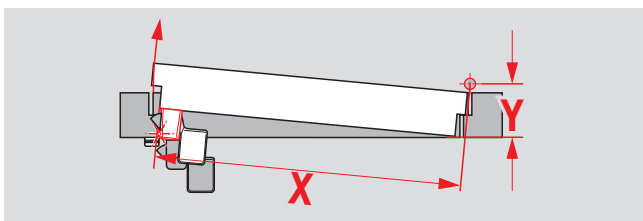
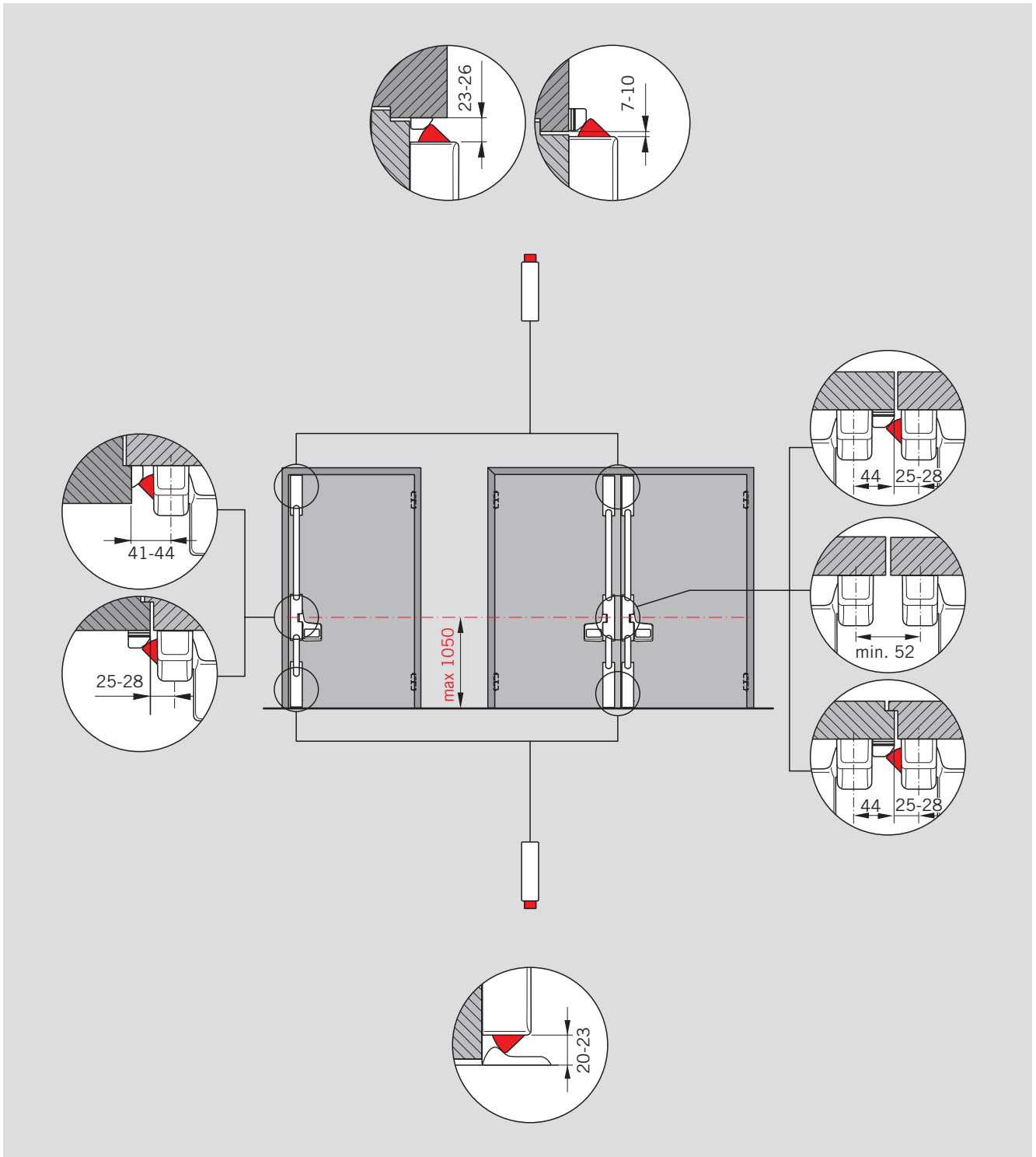
## Одноточечное запирание



## Двухточечное запирание



Применение и особенности монтажа



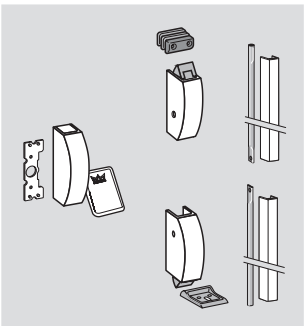
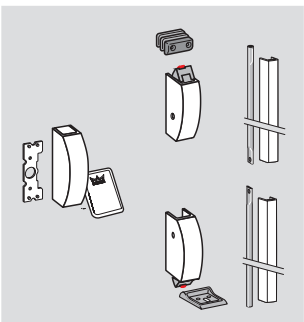


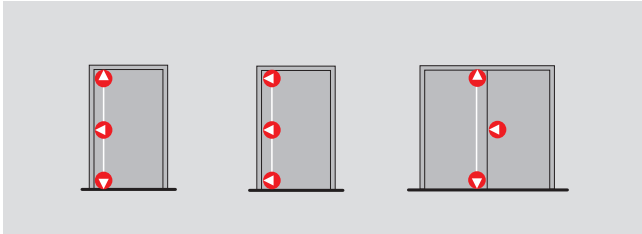
**Примечание**

Может возникнуть ситуация, когда антипаниковое оборудование невозможно установить в силу конструкции двери, при которой ширина  $X < 1000$  мм,

а размер вылета  $Y > 90$  мм. Компания DORMA по запросу готова предоставить рекомендации по установке.

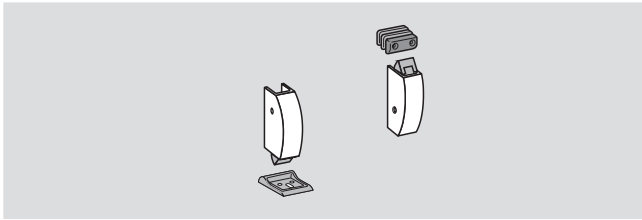
# EXIT PAD

	Описание	Артикул
	<p><b>Exit Pad</b> Антипаниковое оборудование для аварийных выходов, подходит для установки, как на левые, так и на правые двери. Может отпираться при помощи электрозасылки. Сертифицировано в соответствии со стандартом EN 179. Все компоненты серии Exit Pad несут CE-маркировку.</p>	
	<p><b>Exit Pad F</b> Модульная система одноточечного запирания для противопожарных и дымозащитных дверей с противозломной защелкой. Защелка из стали, стальная ответная пластина с проставками, пластиковая монтажная пластина.</p> <ul style="list-style-type: none"> <li><input type="checkbox"/> серебристый</li> <li><input type="checkbox"/> белый</li> <li><input type="checkbox"/> нержавеющая сталь</li> </ul>	<p>35014 21111001</p> <p>35014 21121001 35014 21121010 35014 21121004</p>
	<p><b>Exit Pad 2P</b> Двухточечное запирание для стандартных дверей высотой до 2270 мм, без противозломной защелки. Защелка из цинка, цинковая ответная пластина с проставками, пластиковая монтажная пластина.</p> <ul style="list-style-type: none"> <li><input type="checkbox"/> серебристый</li> </ul>	<p>35014 22111001</p>
	<p><b>Exit Pad F 2P</b> Двухточечное запирание для противопожарных и дымозащитных дверей высотой до 2270 мм, с противозломной защелкой. Защелка из стали, стальная ответная пластина с проставками, пластиковая монтажная пластина.</p> <ul style="list-style-type: none"> <li><input type="checkbox"/> серебристый</li> <li><input type="checkbox"/> белый</li> <li><input type="checkbox"/> нержавеющая сталь</li> </ul>	<p>35014 22121001 35014 22121010 35014 22121004</p>

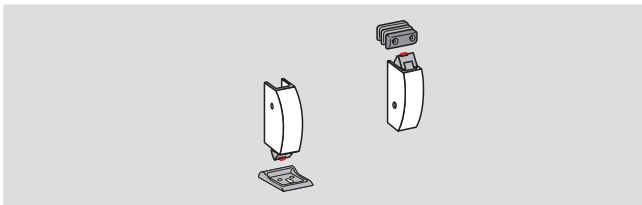


**Примечание**

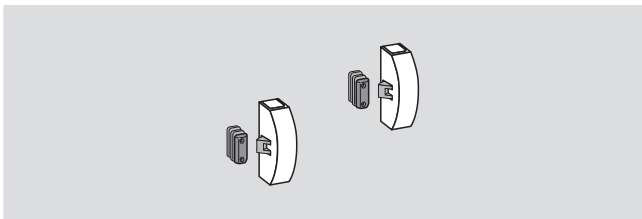
Для того чтобы получить трехточечное запирание, можно использовать Exit Pad как одноточечное запирающее устройство и компоненты PHX из серии PHА 2000 / PHВ 3000.



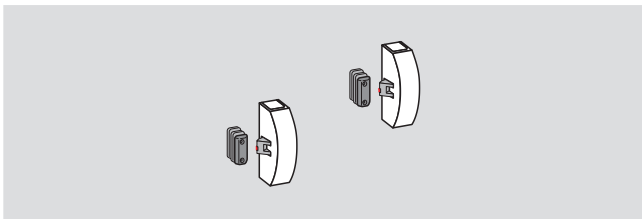
**PHX 02**



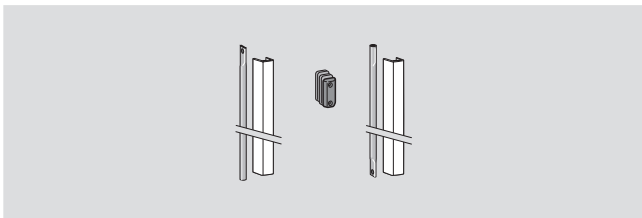
**PHX 03**



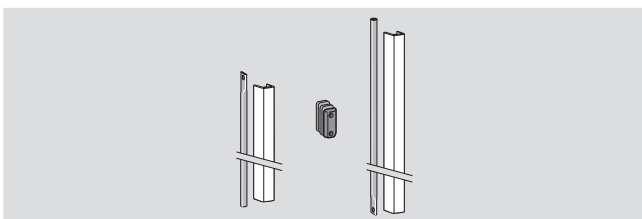
**PHX 06**



**PHX 07**



**PHX 04**

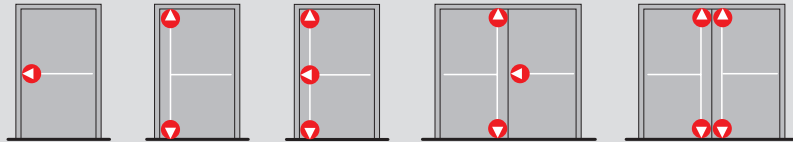


**PHX 05**

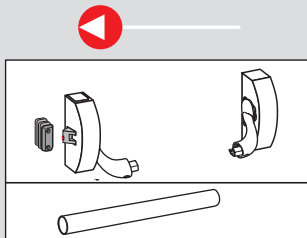
## КОМПЛЕКТЫ ДЛЯ МОНТАЖА НА СТЕКЛЯННУЮ ДВЕРЬ

Антипаниковые системы DORMA серий PHA 2000 и Exit Pad можно применять и на цельностеклянных дверях.

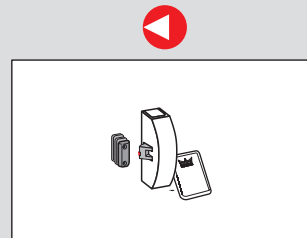
- Для цельностеклянных дверей или стеклянных дверей с рамой.
- Для одно- и двухстворчатых дверей.
- Одно- или многоточечное запирание.
- Возможно для использования с внешним фитингом для стеклянных дверей.
- Для закаленного стекла толщиной от 8 до 10 мм.
- Максимальная ширина створки: 1300 мм.
- Максимальная высота створки: 2500 мм.
- Исполнение в нержавеющей стали.



**PHA 2000**  
одноточечное запирание

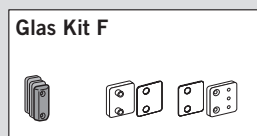
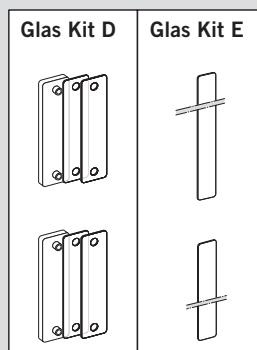
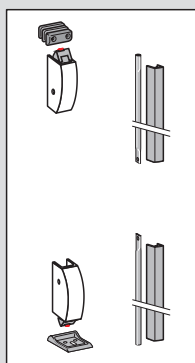


**Exit Pad**  
одноточечное запирание

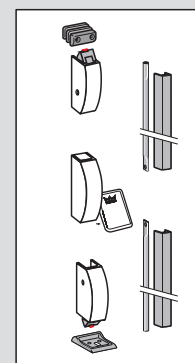


без внешнего фитинга	Glas Kit A	
PHT Mini	Glas Kit B (DIN-L) Glas Kit C (DIN-R)	

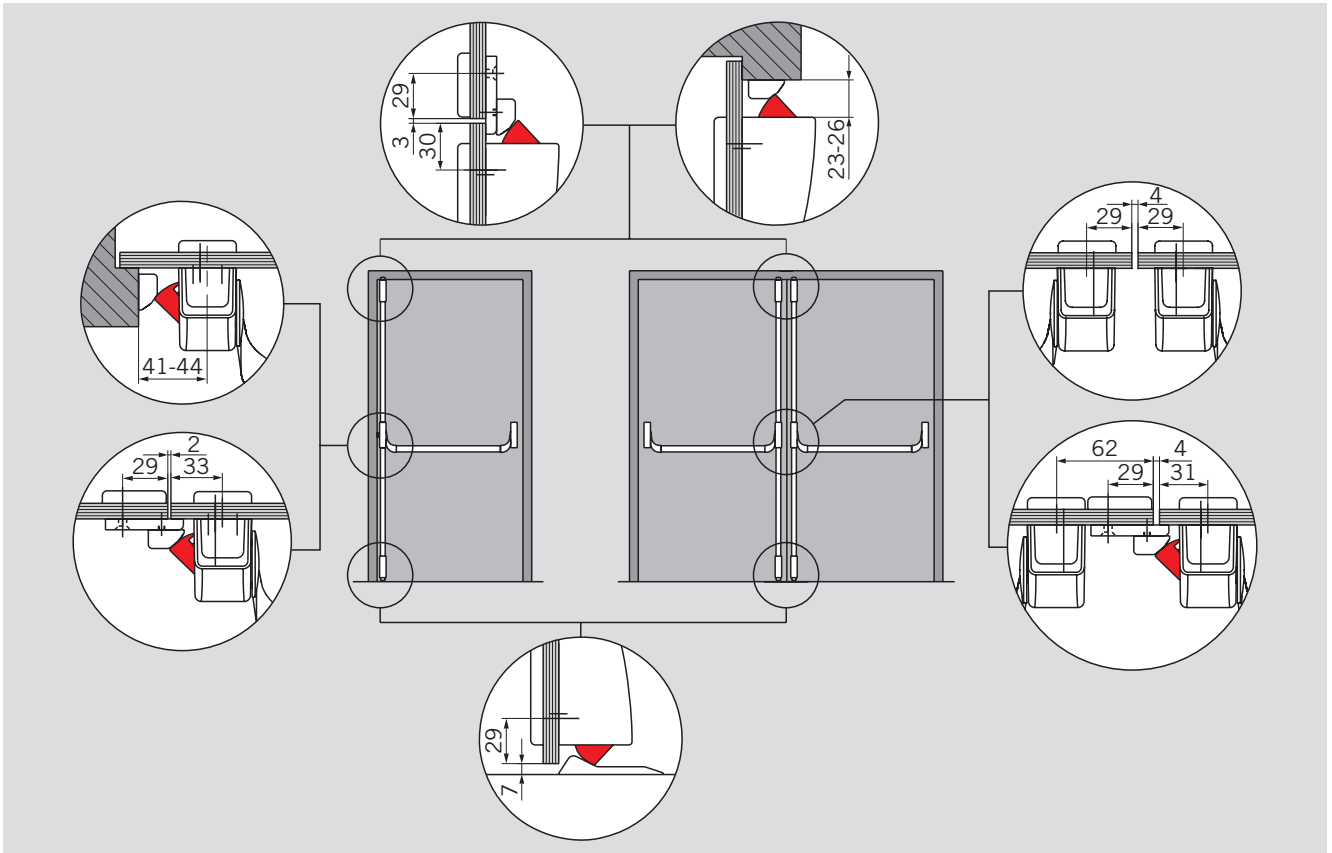
двух-/трехточечное запирание



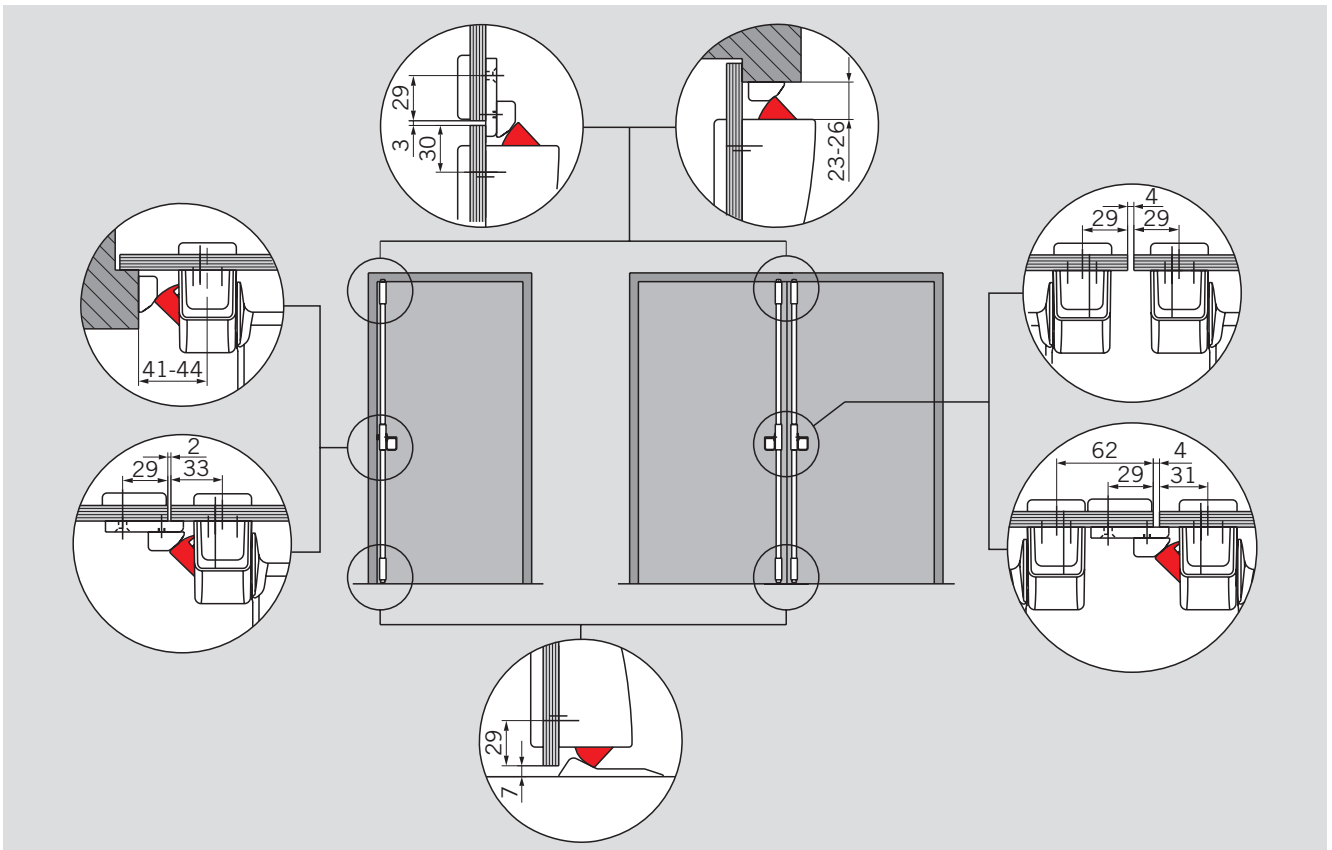
двухточечное запирание



**Применение PHА 2000 для установки на стеклянные двери**

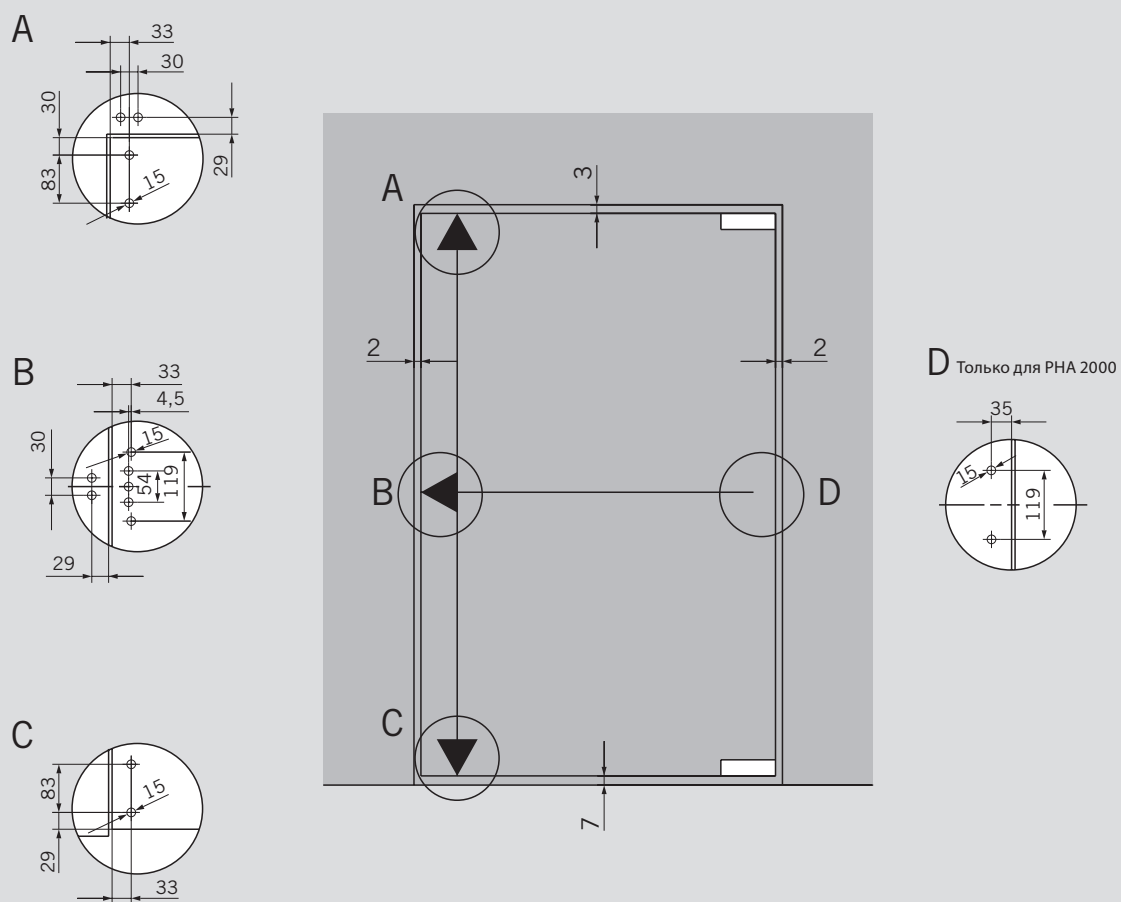


**Применение Exit Pad для установки на стеклянные двери**



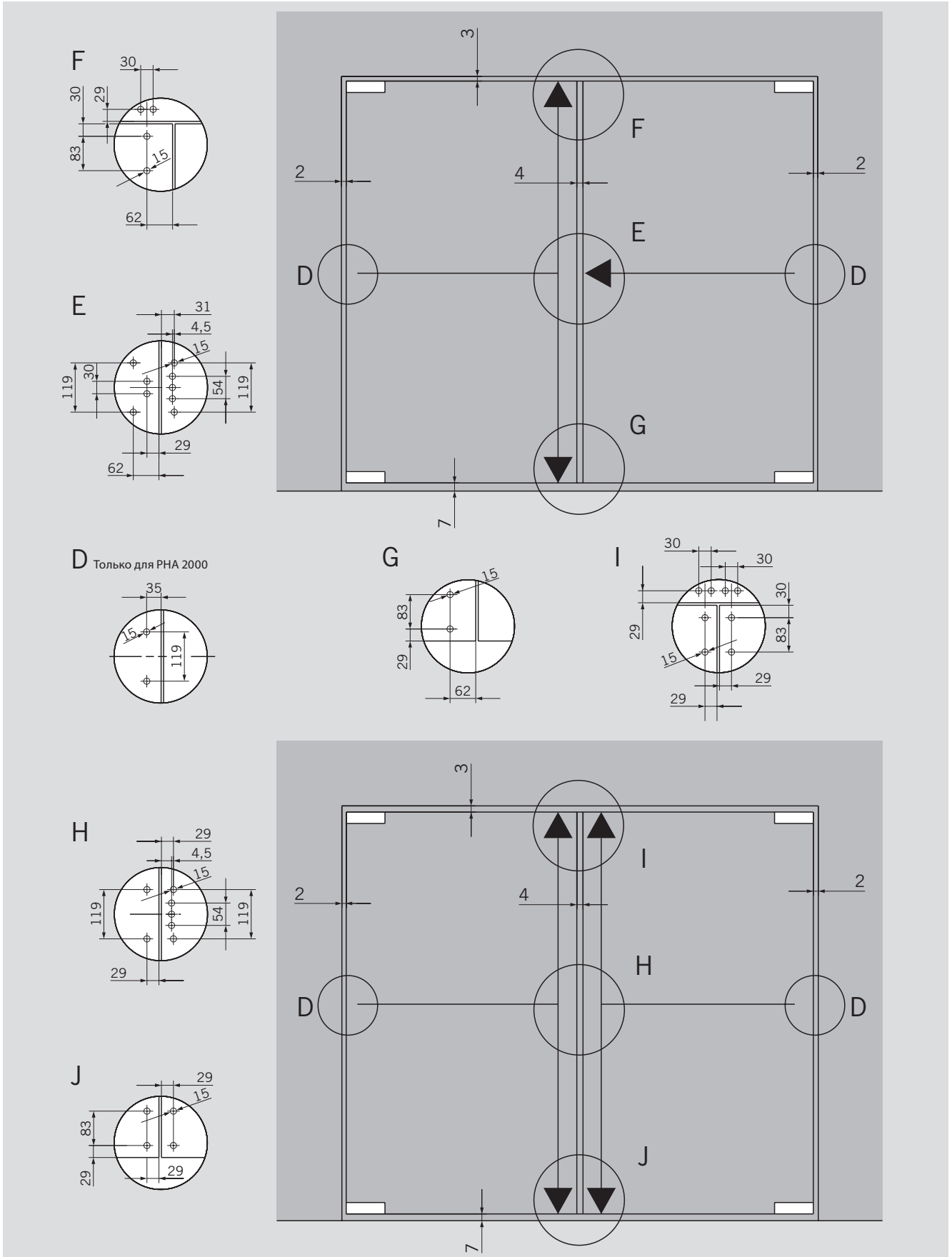
# КОМПЛЕКТЫ ДЛЯ МОНТАЖА НА СТЕКЛЯННУЮ ДВЕРЬ

Применение PNA 2000 / Exit Pad для установки на одностворчатые цельностеклянные двери



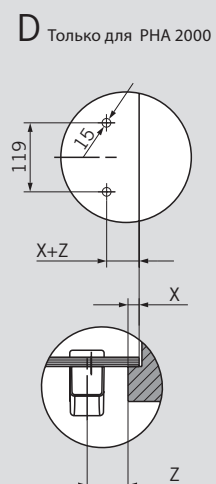
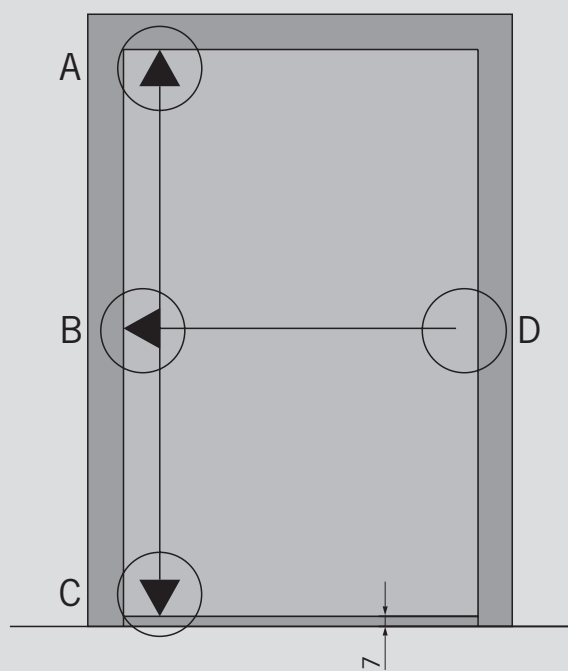
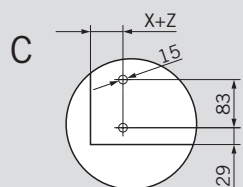
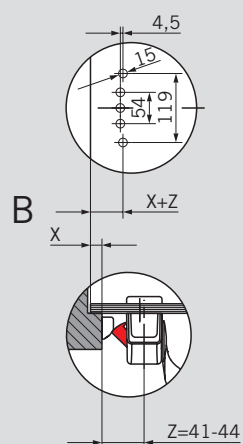
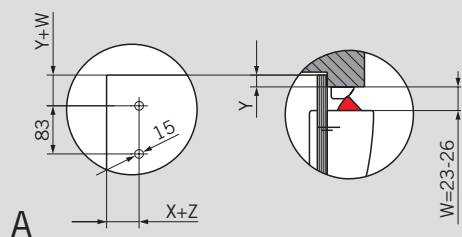


Применение PHА 2000 / Exit Pad для установки на двухстворчатые цельностеклянные двери

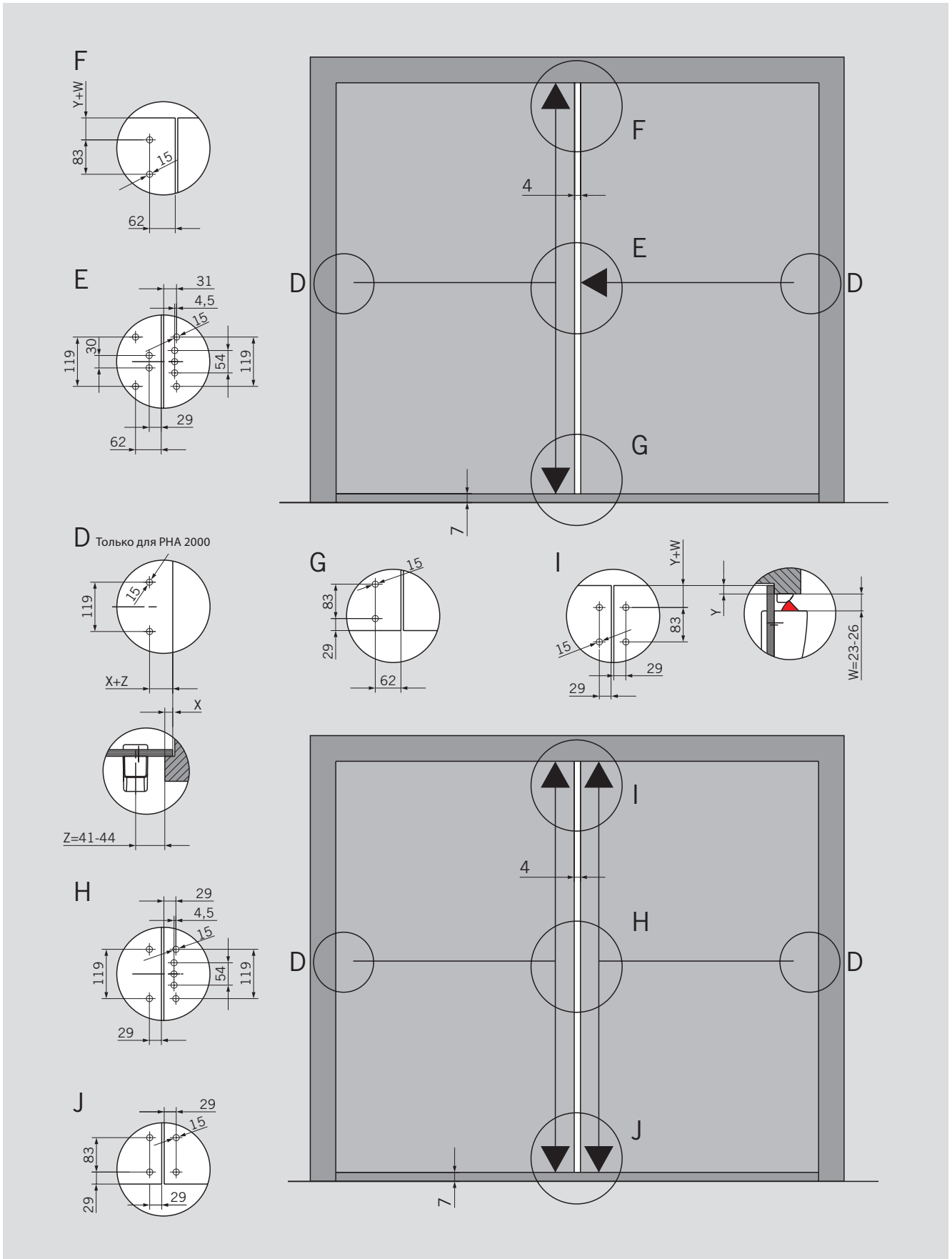


# КОМПЛЕКТЫ ДЛЯ МОНТАЖА НА СТЕКЛЯННУЮ ДВЕРЬ

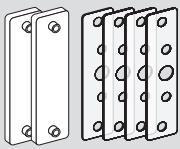
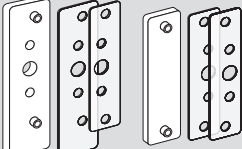
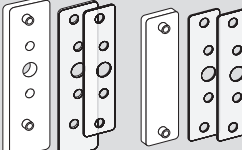
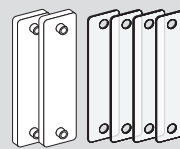
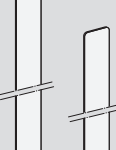


Применение PHА 2000 / Exit Pad для установки на одностворчатые стеклянные двери с рамой



Применение РНА 2000 / Exit Pad для установки на двухстворчатые стеклянные двери с рамой



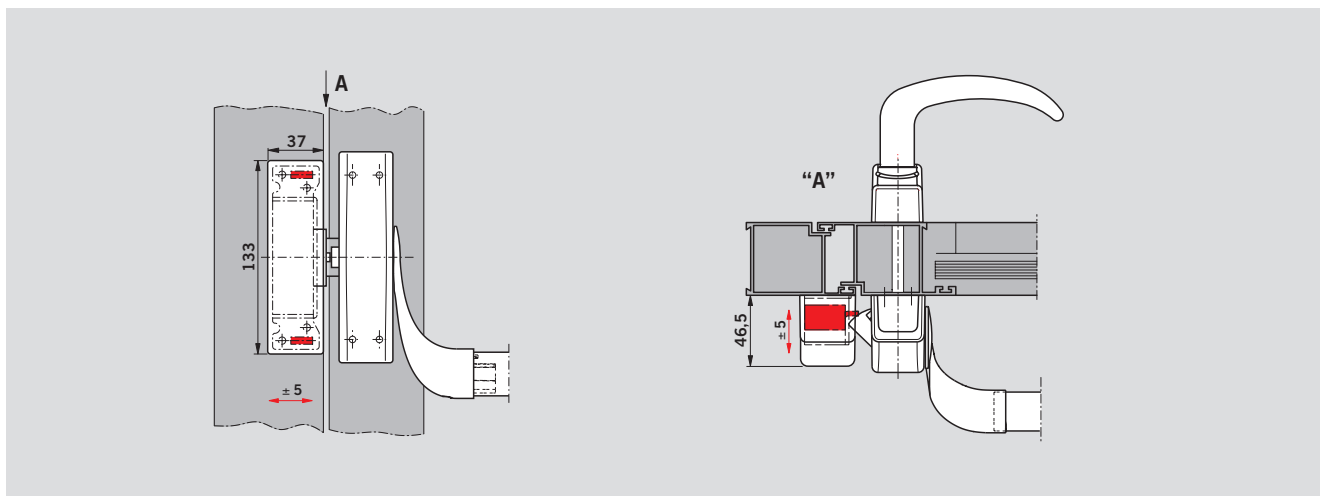
## КОМПЛЕКТЫ ДЛЯ МОНТАЖА НА СТЕКЛЯННУЮ ДВЕРЬ

	Описание	Артикул
	<p><b>PHA Glass Kit A</b> Набор для крепления одноточечного запирания PHA 2000. Нержавеющая сталь</p>	35014 24011004
	<p><b>PHA Glass Kit B</b> Набор для крепления одноточечного запирания PHA 2000 и внешнего фитинга. Левое закрывание LH (ISO 6). Нержавеющая сталь</p>	35014 24021004
	<p><b>PHA Glass Kit C</b> Набор для крепления одноточечного запирания PHA 2000 и внешнего фитинга. Правое закрывание RH (ISO 5). Нержавеющая сталь</p>	35014 24031004
	<p><b>PHA Glass Kit D</b> Набор для крепежа верхней и нижней защелок PHA 2000, вертикальное запирание. Нержавеющая сталь</p>	35014 24041004
	<p><b>PHA Glass Kit E</b> Набор для крепежа вертикальных тяг. Нержавеющая сталь</p>	35014 24051004
	<p><b>PHA Glass Kit F</b> Набор для крепежа ответной части защелки, для одно- и двухстворчатых дверей. Нержавеющая сталь</p>	35014 24061004
	<p><b>PHA Glass Kit Mini</b> Внешний нажимной фитинг для стеклянных дверей. Нержавеющая сталь</p>	35014 24071004

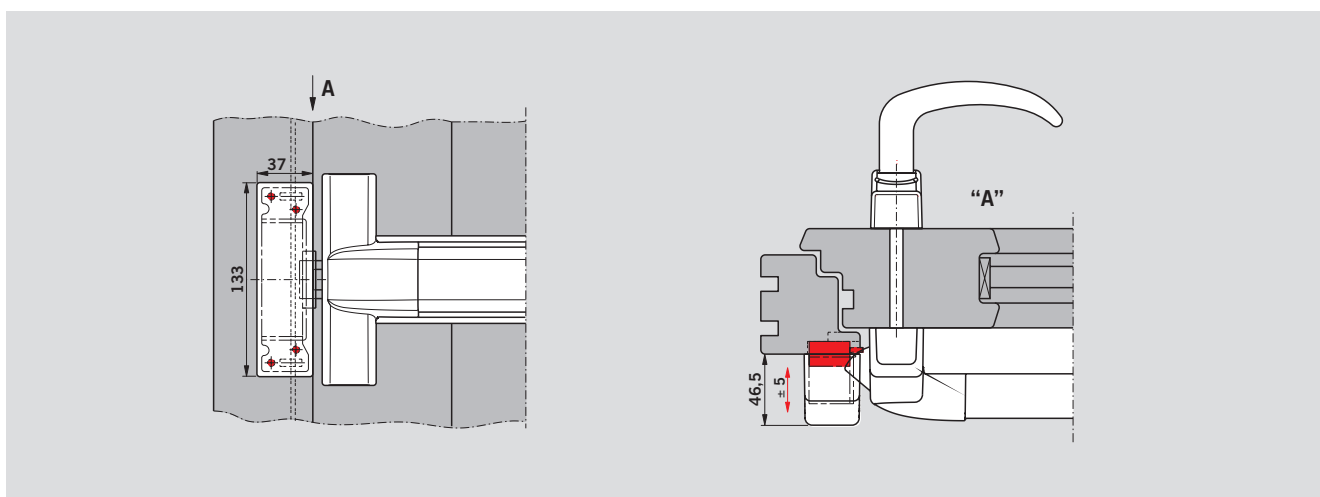


## АКСЕССУАРЫ

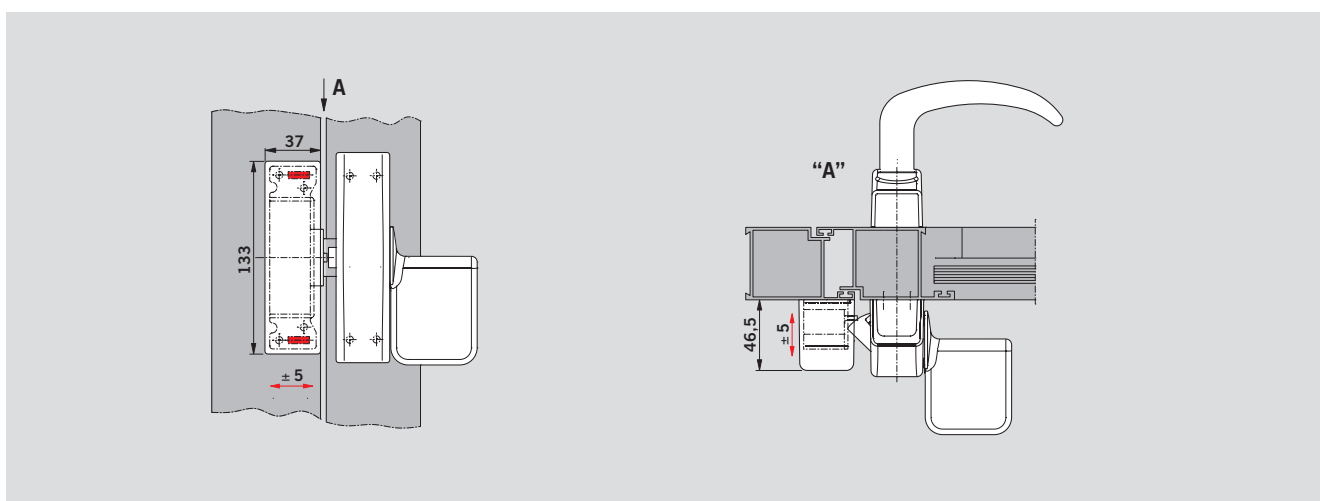
### РНХ 50 – Электрозащелка



Применение электрозащелки РНХ 50 совместно с PNA 2000 на профильной двери

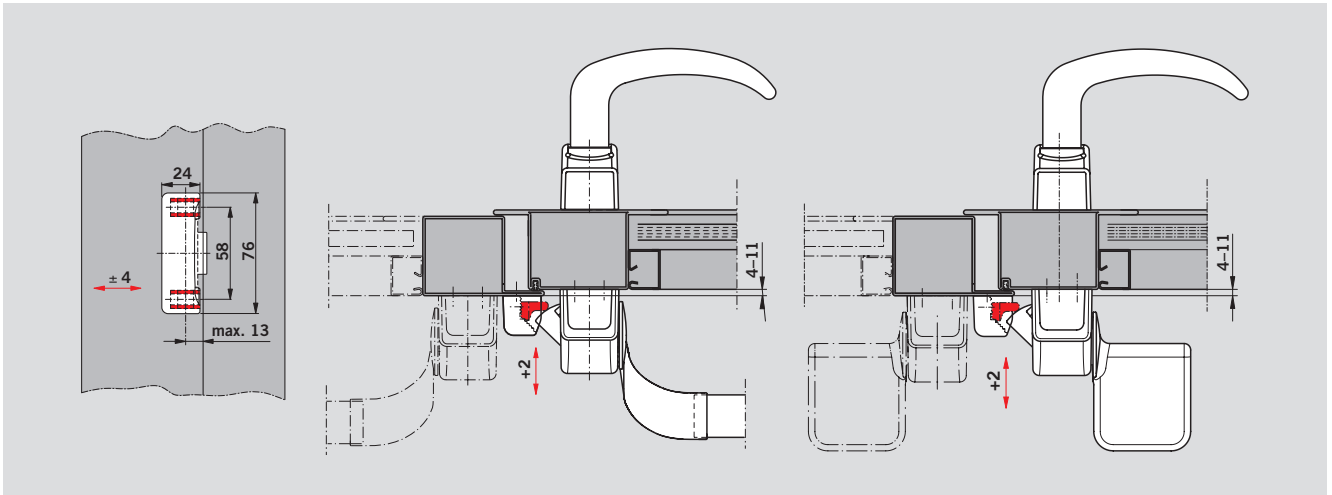


Применение электрозащелки РНХ 50 совместно с PNB 3000 на деревянной двери

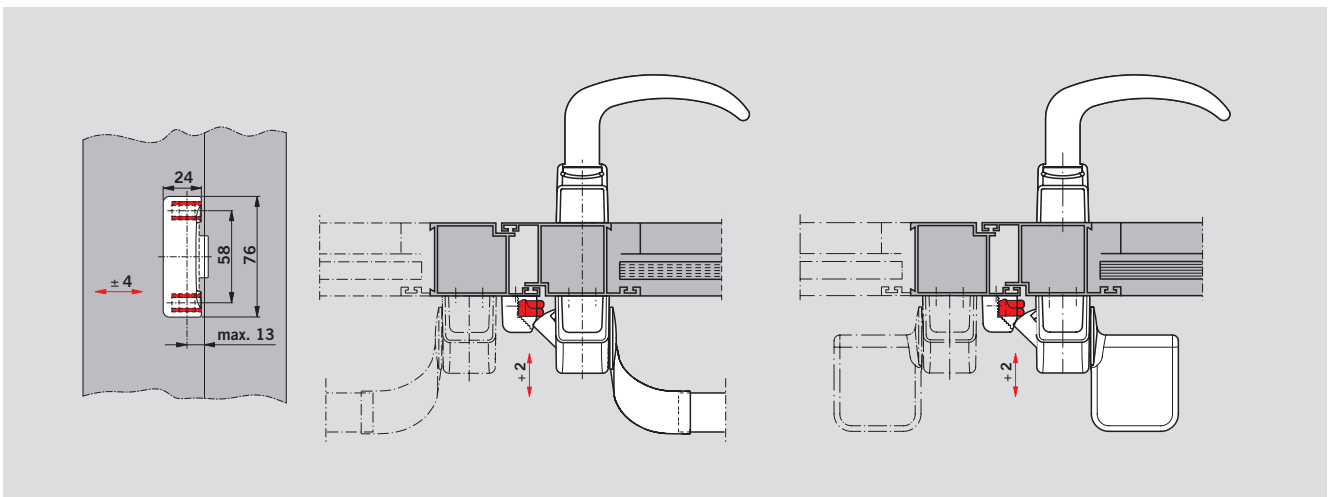


Применение электрозащелки РНХ 50 совместно с Exit Pad на профильной двери

**PHX 21 – Регулируемая ответная пластина для дверей из алюминиевого профиля**

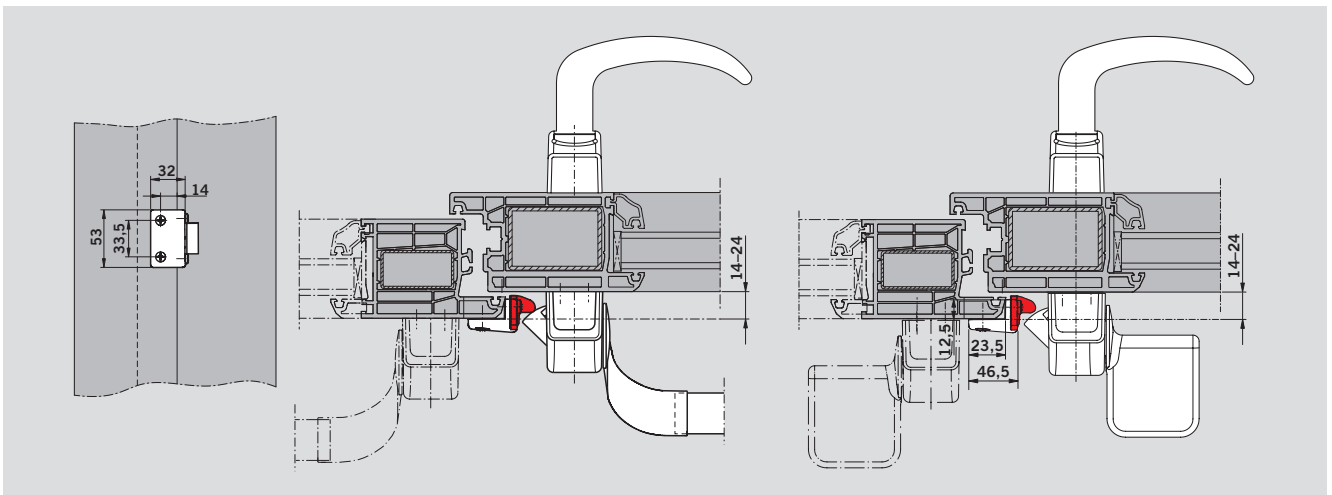


Пример применения PHX 21 на дверях с притвором, для одностворчатых и двухстворчатых дверей



Пример применения PHX 21 на дверях без притвора, для одностворчатых и двухстворчатых дверей

**PHX 22 – Регулируемая ответная пластина для дверей из пластикового профиля**





Пример применения PHX 22 на дверях с притвором, для одностворчатых и двухстворчатых дверей

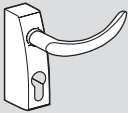
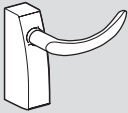
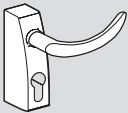

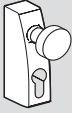
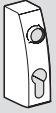

## АКСЕССУАРЫ



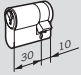
	Описание	Артикул.
	<p><b>RHX 50 Электрозащелка</b>                      Для использования с RHA/RHB на стандартных дверях с притвором до 24 мм.                      Защелка из цинка.                      Характеристики: 12 В AC, 50 Гц, 15 Вт</p> <ul style="list-style-type: none"> <li><input type="checkbox"/> серебристый</li> <li><input type="checkbox"/> черный</li> <li><input type="checkbox"/> белый</li> <li><input type="checkbox"/> нержавеющая сталь</li> </ul>	<p>35014 24501001                      35014 24501002                      35014 24501010                      35014 24501004</p>
	<p><b>RHX 21 Регулируемая ответная пластина</b>                      Для использования на дверях из алюминиевого профиля, одно- и двухстворчатых, с притвором (0-11 мм) или без.                      Защелка из цинка (в упаковках по 5 штук)</p> <ul style="list-style-type: none"> <li><input type="checkbox"/> серебристый</li> <li><input type="checkbox"/> черный</li> <li><input type="checkbox"/> белый</li> <li><input type="checkbox"/> нержавеющая сталь</li> </ul>	<p>35014 24210101                      35014 24210102                      35014 24210110                      35014 24210104</p>
	<p><b>RHX 22 Регулируемая ответная пластина</b>                      Для использования на дверях из пластикового профиля, одно- и двухстворчатых, с притвором (14-24 мм).                      Защелка из цинка (в упаковках по 5 штук)</p> <ul style="list-style-type: none"> <li><input type="checkbox"/> серебристый</li> <li><input type="checkbox"/> черный</li> <li><input type="checkbox"/> белый</li> <li><input type="checkbox"/> нержавеющая сталь</li> </ul>	<p>35014 24220101                      35014 24220102                      35014 24220110                      35014 24220104</p>
	<p><b>RHA Микровыключатель</b>                      Для включения световых и звуковых сигналов.                      Коммутируемое напряжение: макс. 48 В DC, макс. 3 А</p>	<p>35014 25200060</p>
	<p><b>RHA Микровыключатель</b>                      Для включения световых и звуковых сигналов.                      Коммутируемое напряжение: макс. 48 В DC, макс. 3 А</p>	<p>35014 35201061</p>



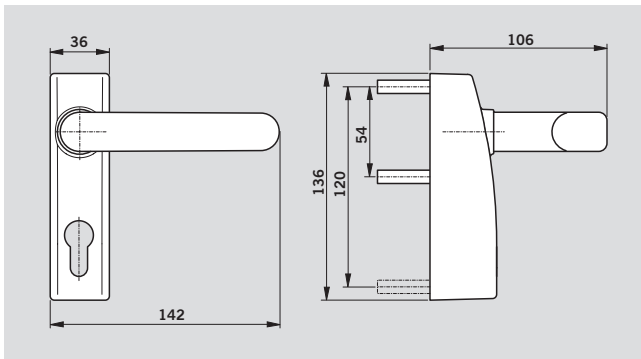
	Описание	Артикул
	<p><b>PHX Монтажная пластина</b> Гальванизированная сталь (в упаковках по 10 штук).</p>	<p>35014 25200050</p>
	<p><b>PHX Монтажная пластина</b> Гальванизированная сталь (в упаковках по 10 штук).</p>	<p>35014 25200051</p>

## РНТ ВНЕШНИЕ ФИТИНГИ

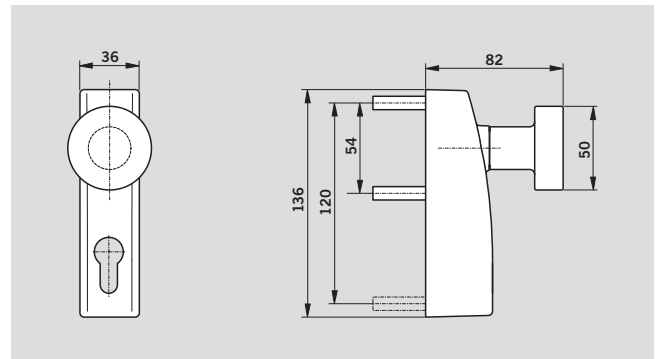
	Описание	Артикул
	<p><b>РНТ</b> Внешний фитинг с нажимной ручкой или knobом применяется с PNA 2000 и PNB 3000. Все внешние фитинги РНТ пригодны для левой и правой установки и несут СЕ маркировку.</p>	
	<p><b>РНТ 01</b> Внешний фитинг с нажимной ручкой, для стандартных дверей толщиной до 60 мм, для использования с европрофильным полуцилиндром. В комплект входят шпindelь и два фиксирующих болта для цилиндра.</p> <ul style="list-style-type: none"> <li><input type="checkbox"/> серебристый</li> <li><input type="checkbox"/> черный</li> <li><input type="checkbox"/> белый</li> </ul>	<p>35014 39011001 35014 39011002 35014 39011010</p>
	<p><b>РНТ 03</b> Внешний фитинг с нажимной ручкой, для стандартных дверей толщиной до 60 мм, без запираения. В комплект входит шпindelь.</p> <ul style="list-style-type: none"> <li><input type="checkbox"/> серебристый</li> <li><input type="checkbox"/> черный</li> <li><input type="checkbox"/> белый</li> </ul>	<p>35014 39031001 35014 39031002 35014 39031010</p>
	<p><b>РНТ 05</b>  Внешний фитинг с нажимной ручкой, для противопожарных и дымозащитных дверей толщиной до 60 мм. Со встроенным уплотнителем Для использования с европрофильным полуцилиндром. В комплект входят шпindelь и два фиксирующих болта для цилиндра.</p> <ul style="list-style-type: none"> <li><input type="checkbox"/> серебристый</li> <li><input type="checkbox"/> черный</li> <li><input type="checkbox"/> белый</li> <li><input type="checkbox"/> нержавеющая сталь</li> </ul>	<p>35014 39051001 35014 39051002 35014 39051010 35014 39051004</p>
	<p><b>РНТ 06</b> Внешний фитинг с knobом, для стандартных дверей толщиной до 60 мм, для использования с европрофильным полуцилиндром. В комплект входят шпindelь и два фиксирующих болта для цилиндра.</p> <ul style="list-style-type: none"> <li><input type="checkbox"/> серебристый</li> <li><input type="checkbox"/> черный</li> <li><input type="checkbox"/> белый</li> </ul>	<p>35014 39061001 35014 39061002 35014 39061010</p>
	<p><b>РНТ 07</b>  Внешний фитинг (ручку или knob необходимо заказать отдельно), для противопожарных и дымозащитных дверей толщиной до 60 мм. Со встроенным уплотнителем Для использования с европрофильным полуцилиндром. В комплект входят шпindelь и два фиксирующих болта для цилиндра.</p> <ul style="list-style-type: none"> <li><input type="checkbox"/> серебристый</li> <li><input type="checkbox"/> черный</li> <li><input type="checkbox"/> белый</li> <li><input type="checkbox"/> нержавеющая сталь</li> </ul>	<p>35014 39071001 35014 39071002 35014 39071010 35014 39071004</p>

	Описание	Артикул
	<p><b>PHT S 05 Удлиненный шпindelь</b>                      Квадратное сечение диаметром 8 мм, крепежные винты в комплекте.                      Для дверей толщиной 60-105 мм.</p>	35014 39200050
	<p><b>F Комплект уплотнителей</b>                      Для фитинга и запирающих устройств РНА/РНВ. Используется на противопожарных и дымозащитных дверях.</p>	35014 39200060
	<p><b>TL-Z 03</b>                      Европрофильный полуцилиндр, 3 ключа.                      Для РНТ 01, 05, 06, 07.</p>	35014 56510300

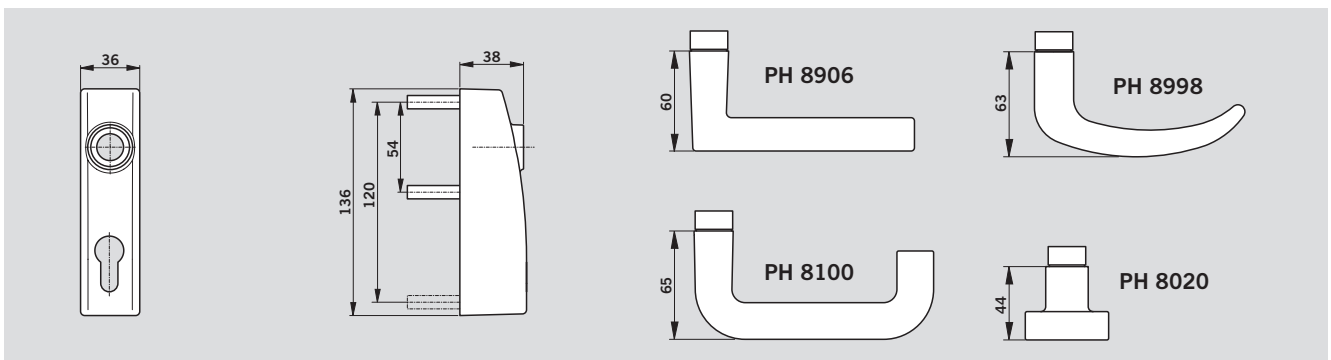
**РНТ – Внешние фитинги**



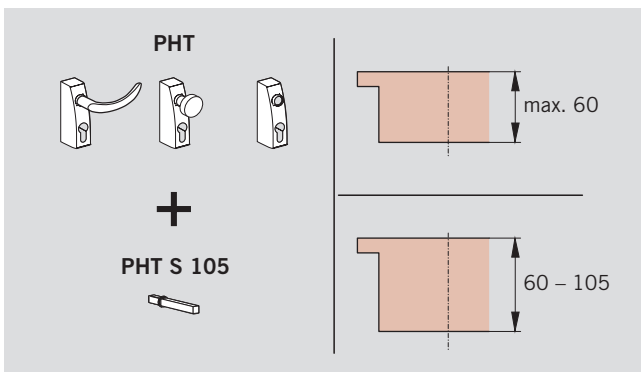
РНТ 01, 03, 05 – Внешние фитинги с нажимной ручкой



РНТ 06 – Внешний фитинг с knobом



РНТ 07 – Внешний фитинг, нажимная ручка или knob комплектуются отдельно



**F**

При использовании внешнего фитинга DORMA PHT совместно с антипаниковым оборудованием РНА/РНВ/Exit Pad на противопожарных или дымозащитных дверях всегда необходимо использовать набор уплотнителей.

Продукция серии DORMA PHT несут СЕ маркировку.

