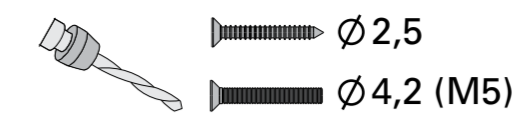
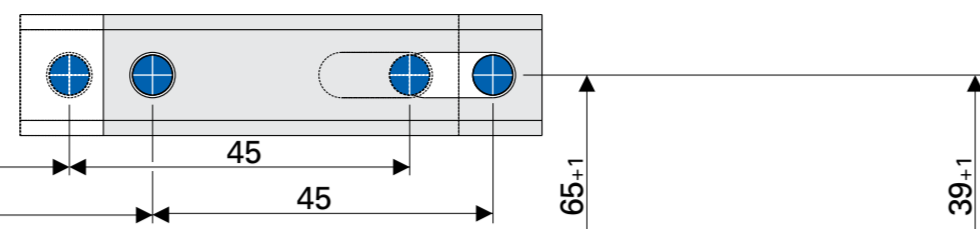


Nicht an Feuer- und Rauchschutztüren erlaubt  
 \* Not allowed on fire- and smokeprevention doors  
 Ne pas permis aux portes de coupe-feu et de fumée

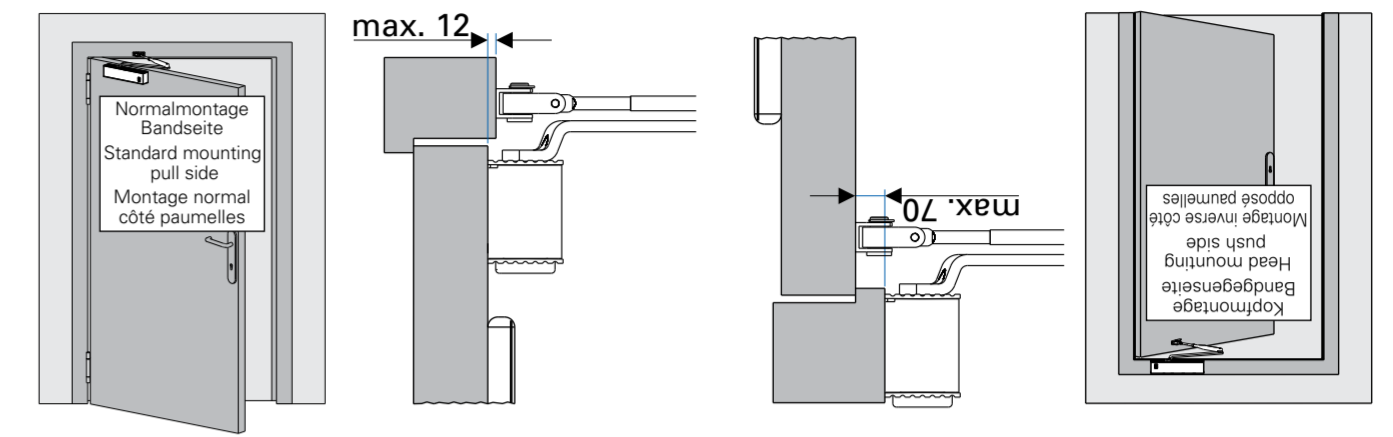
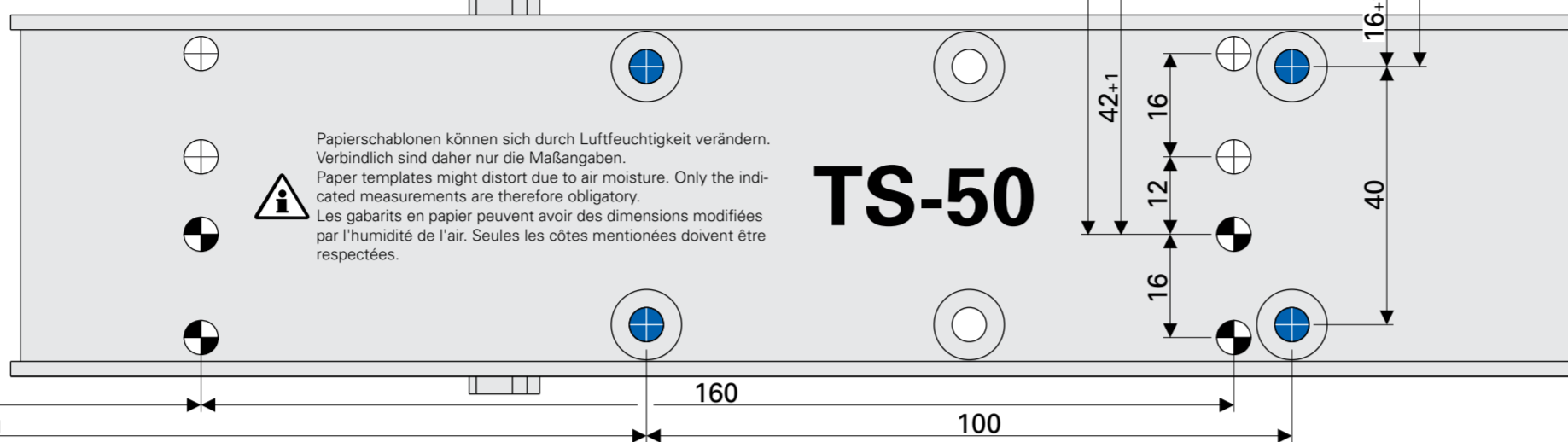
211 $\pm$ 1 EN 2-6\*

222 $\pm$ 1 EN 1-5 F



Bohrungen für Montageplatte gemäß Beiblatt 1 zur DIN EN 1154  
 Drillings for mounting plate according to supplemental sheet 1 DIN EN 1154  
 Alésage pour platine de montage selon supplément 1 DIN EN 1154

Bohrungen für Direktmontage  
 Drillings for direct mounting  
 Alésage pour montage direct



DIN links / left / gauche

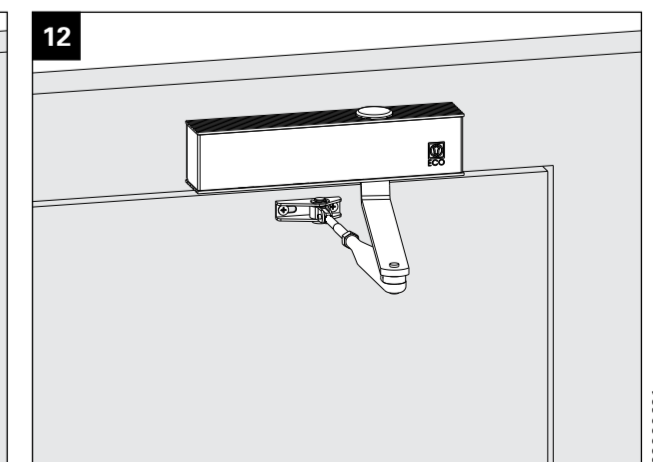
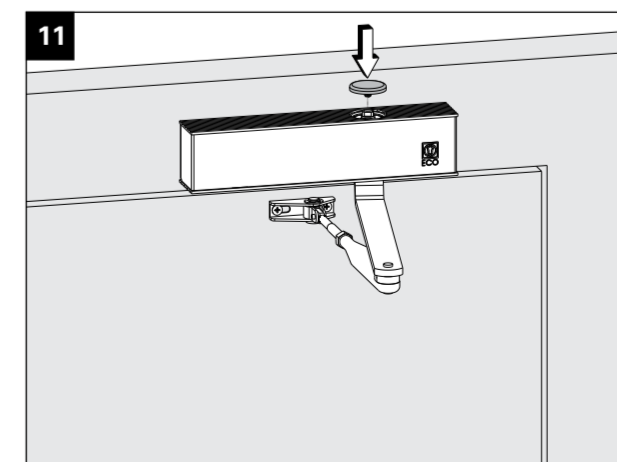
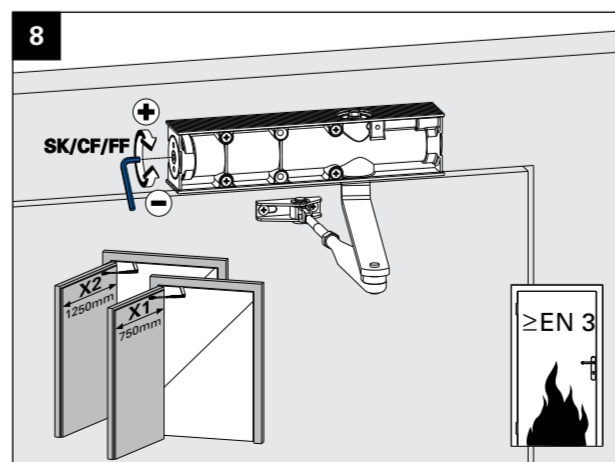
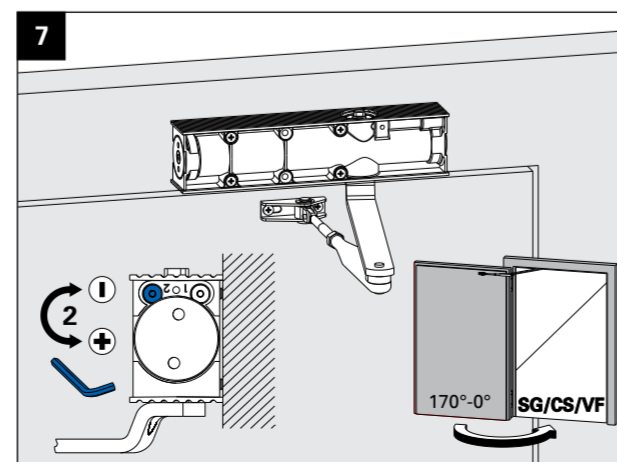
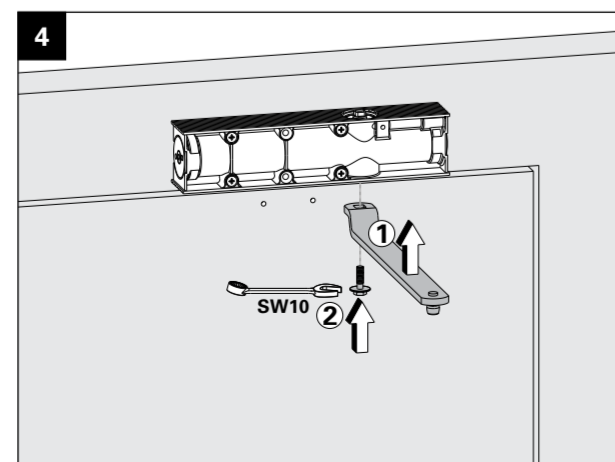
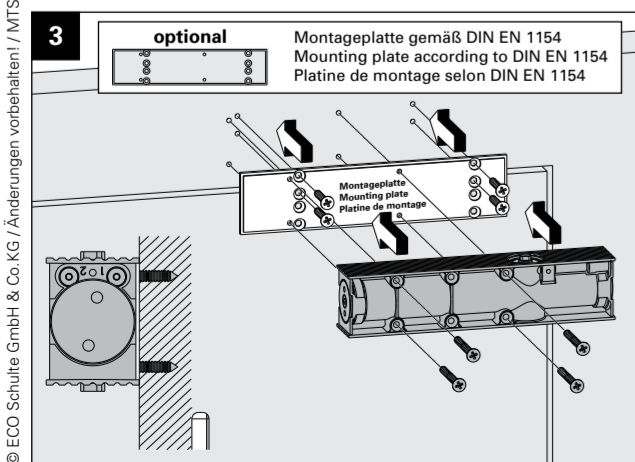
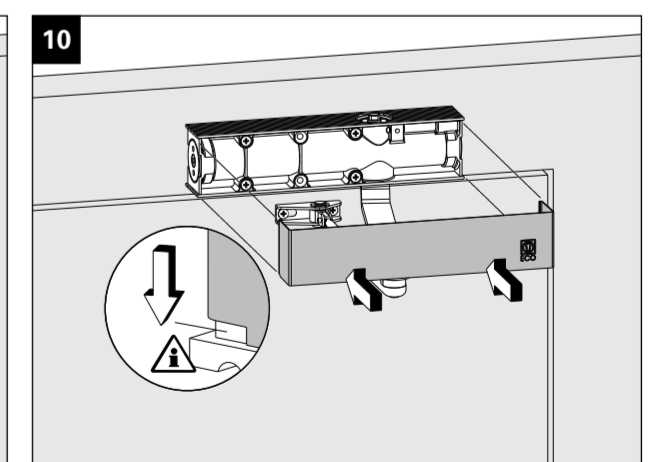
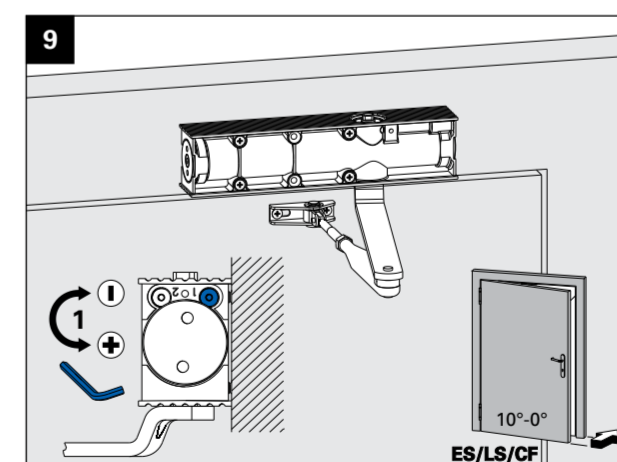
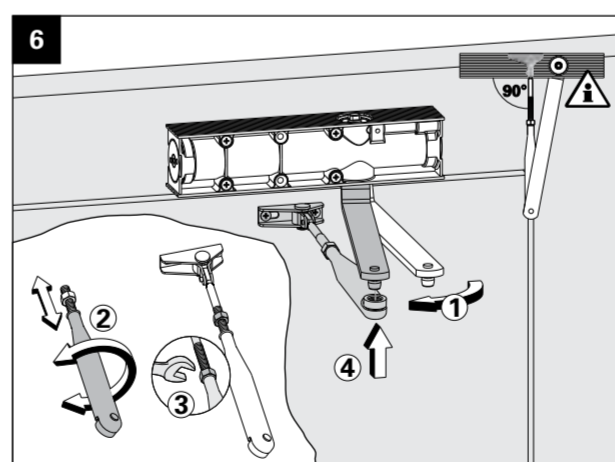
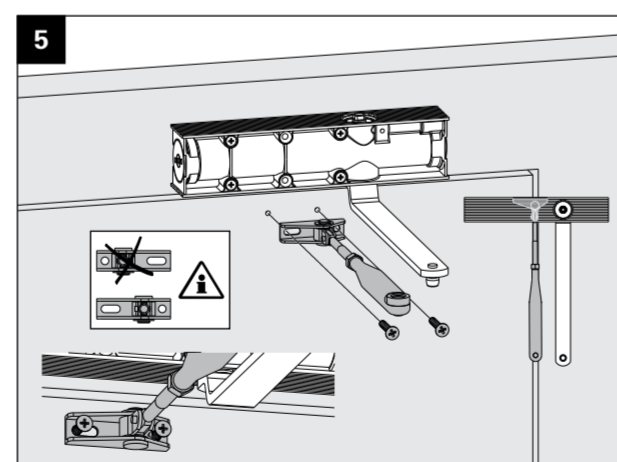
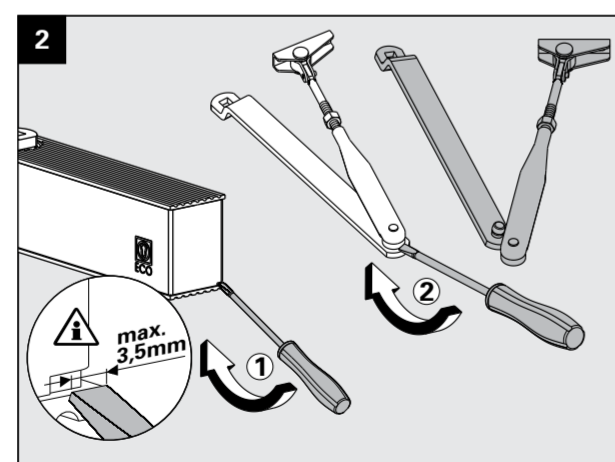
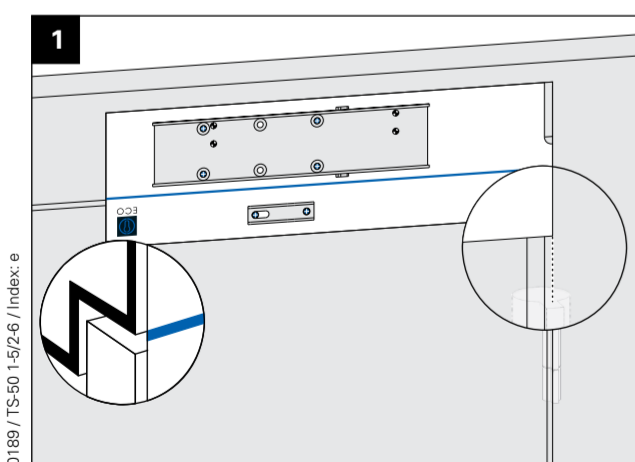
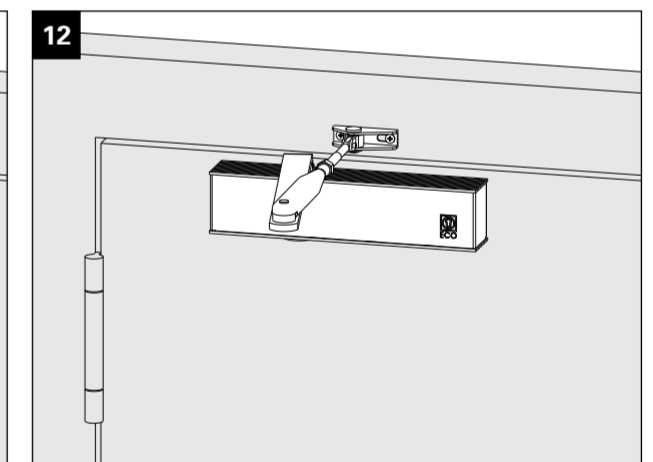
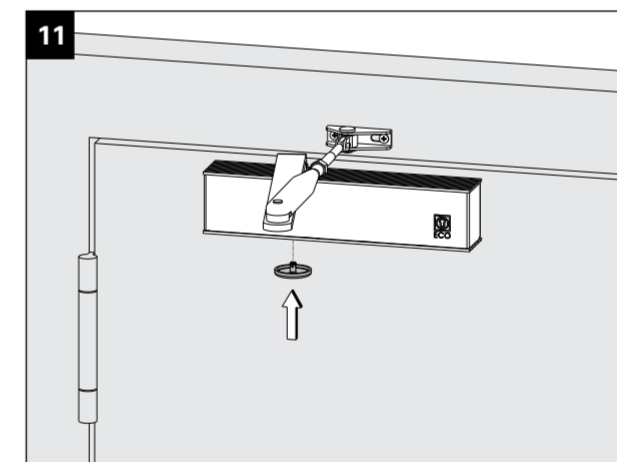
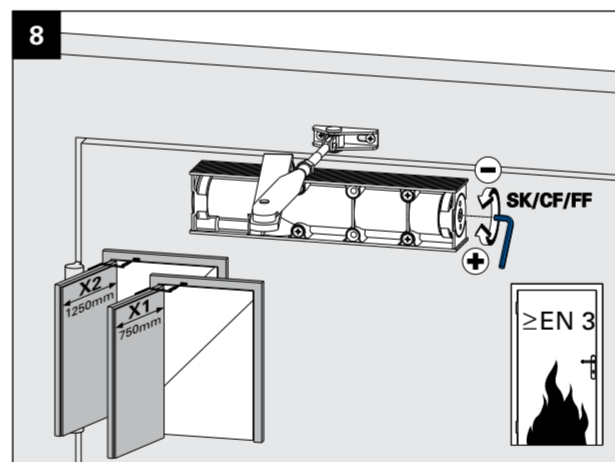
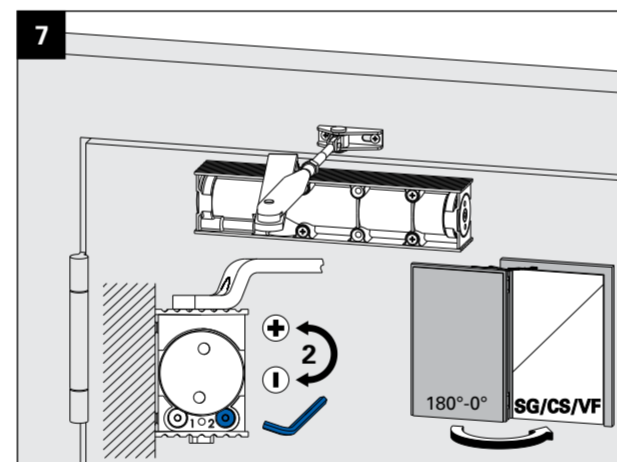
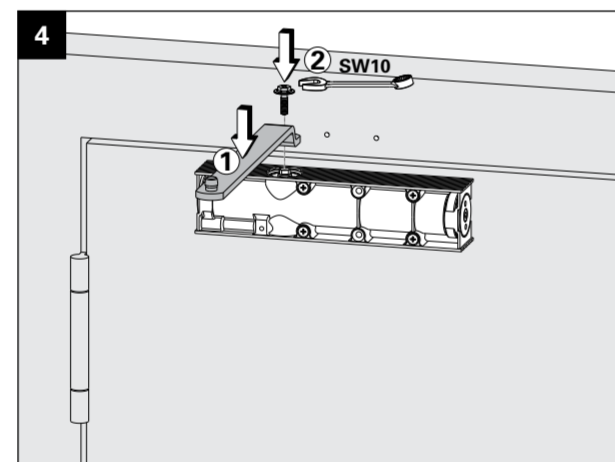
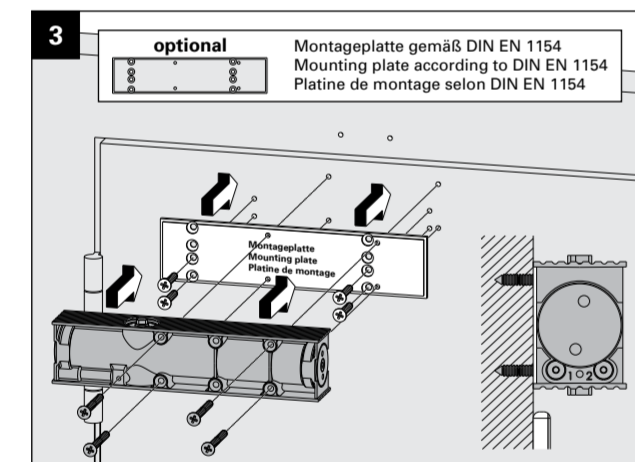
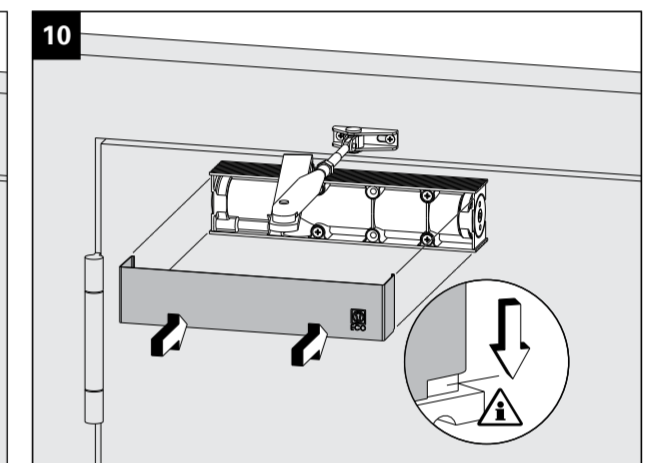
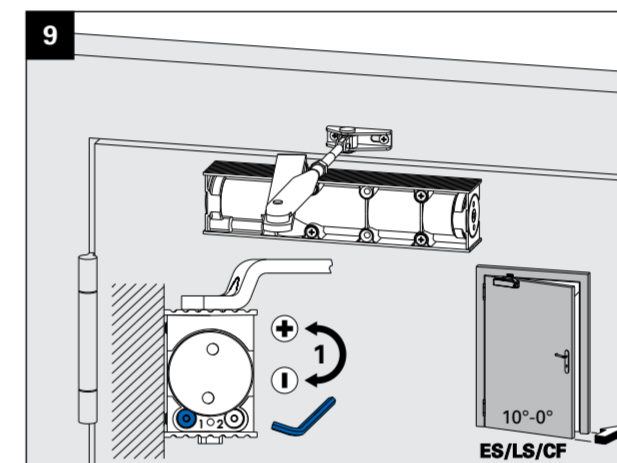
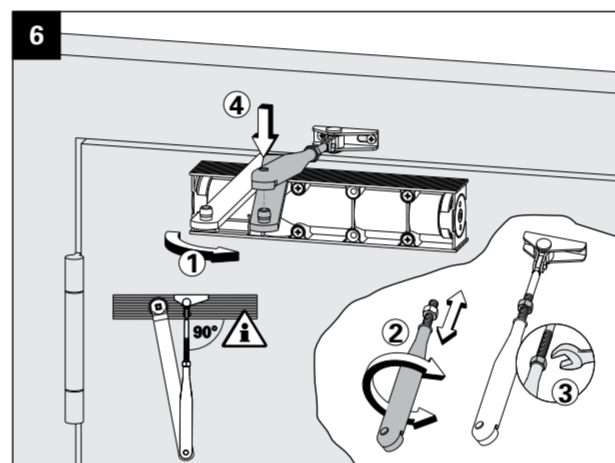
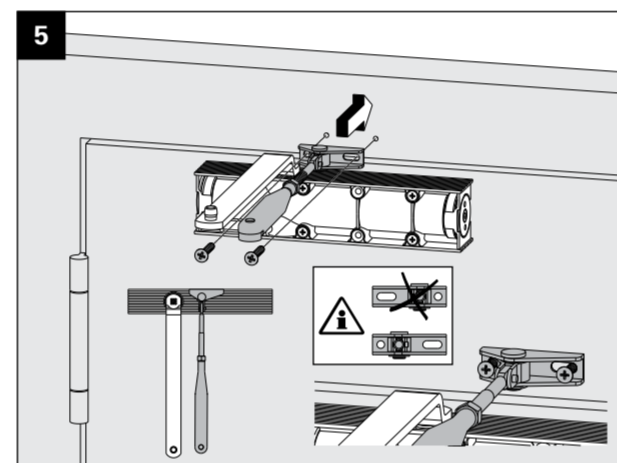
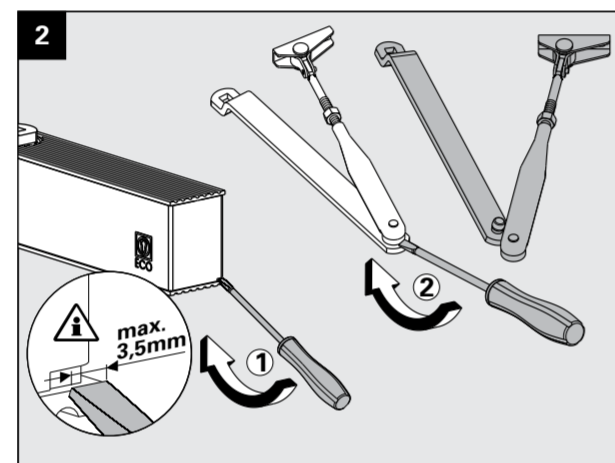
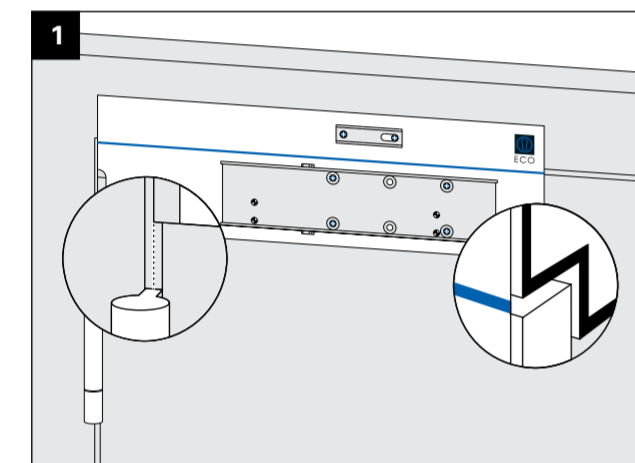
**TS-50** EN 1-5/2-6\* ECO

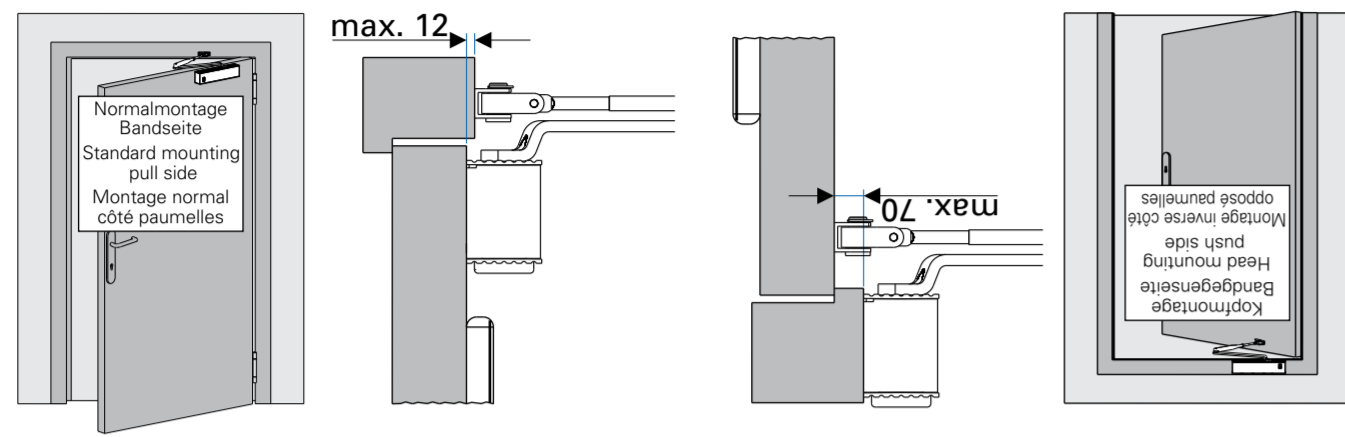
	ECO Schulte GmbH & Co. KG Iserlohner Landstraße 117 D-58706 Menden	10
0432 - CPD - 0029	EN 1154:1996+A1:2002	4 8 1-5 1 1 3

Türschließergröße Door closer size Force de ferme porte	Max. Türbreite Max. door width Largeur de porte max.	Umdrehungen Rotations Rotations
1	750 mm	-5
2	850 mm	-2
3	950 mm	0
4	1100 mm	3
5	1250 mm	7

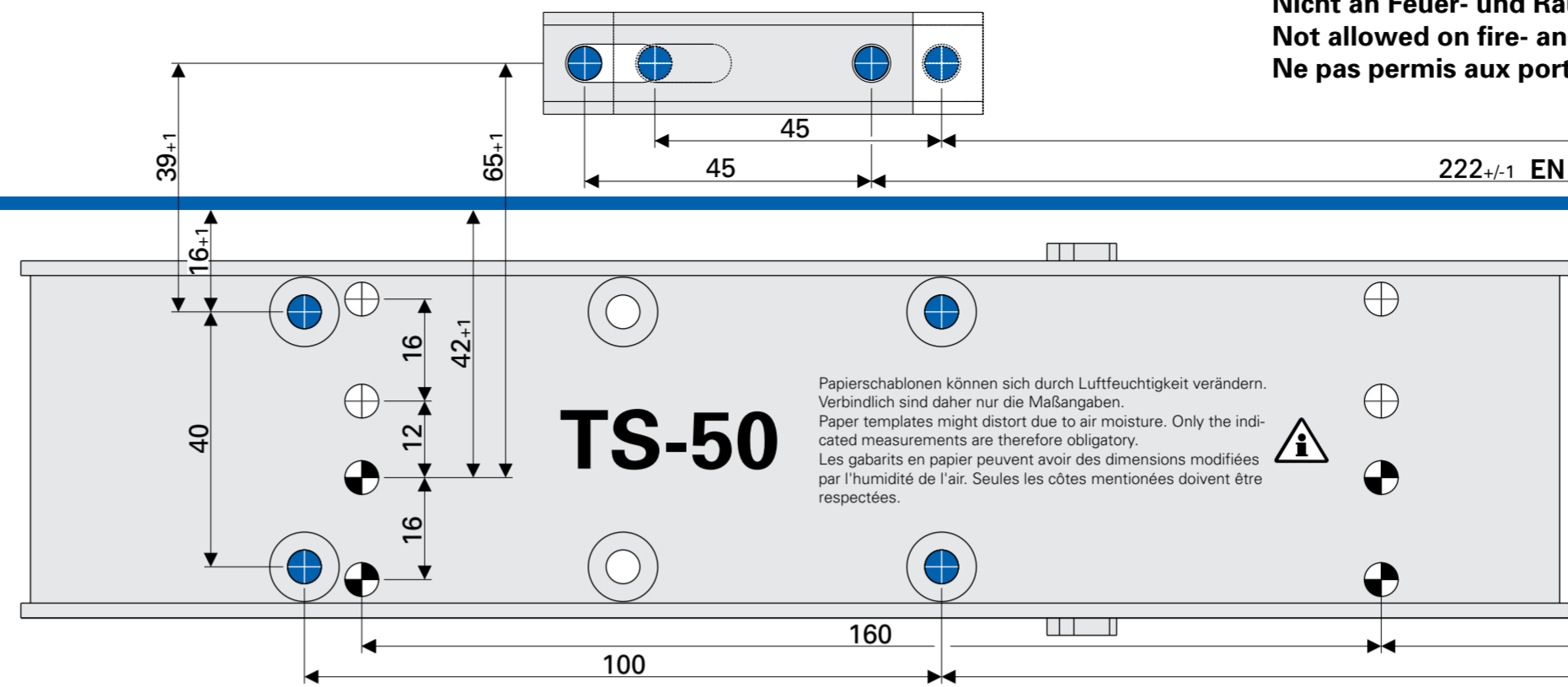
Türschließergröße Door closer size Force de ferme porte	Max. Türbreite Max. door width Largeur de porte max.	Umdrehungen Rotations Rotations
2	850 mm	-5
3	950 mm	-2
4	1100 mm	0
5	1250 mm	3
6	1400 mm	7

Für die Montage dürfen ausschließlich Originalteile des Herstellers verwendet werden. Die Montagearbeiten müssen gemäß Anleitung von einer qualifizierten Person durchgeführt werden. Bei Nichtbeachtung entfällt jeglicher Garantieanspruch.  
 Only original parts have to be used. The assembly has to be made by a qualified person according to the mounting instruction. In case of non-respect the guarantee is invalid.  
 Impérativement utiliser la notice de montage fournie par le fabricant. La mise en œuvre et le montage doivent être exécutés par du personnel qualifié. Le non respect de ces règles annule catégoriquement tout droit de garantie





DIN rechts / right / droit



**TS-50** EN 1-5/2-6\* **ECO**

	ECO Schulte GmbH & Co. KG Iserlohner Landstraße 117 D-58706 Menden	10
0432 - CPD - 0029	EN 1154:1996+A1:2002	4 8 1-5 1 1 3

Türschließergröße Door closer size Force de ferme porte	Max. Türbreite Max. door width Largeur de porte max.	Umdrehungen Rotations Rotations
1	750 mm	-5
2	850 mm	-2
3	950 mm	0
4	1100 mm	3
5	1250 mm	7

Türschließergröße Door closer size Force de ferme porte	Max. Türbreite Max. door width Largeur de porte max.	Umdrehungen Rotations Rotations
2	850 mm	-5
3	950 mm	-2
4	1100 mm	0
5	1250 mm	3
6	1400 mm	7

Für die Montage dürfen ausschließlich Originalteile des Herstellers verwendet werden. Die Montagearbeiten müssen gemäß Anleitung von einer qualifizierten Person durchgeführt werden. Bei Nichtbeachtung entfällt jeglicher Garantieanspruch.  
 Only original parts have to be used. The assembly has to be made by a qualified person according to the mounting instruction. In case of non-respect the guarantee is invalid.  
 Impérativement utiliser la notice de montage fournie par le fabricant. La mise en œuvre et le montage doivent être exécutés par du personnel qualifié. Le non respect de ces règles annule catégoriquement tout droit de garantie

