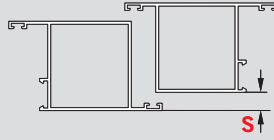
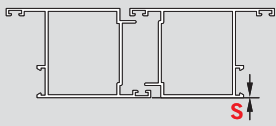
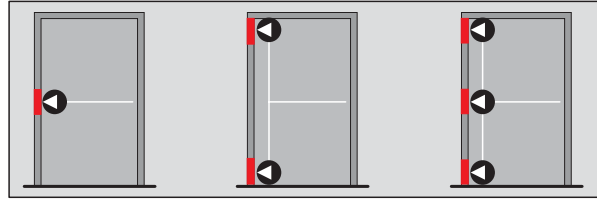
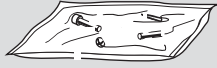
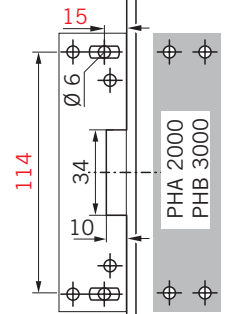
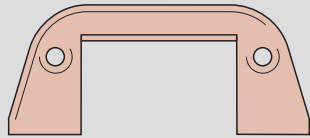


WN 057327 45532
06/08

35014245010xx

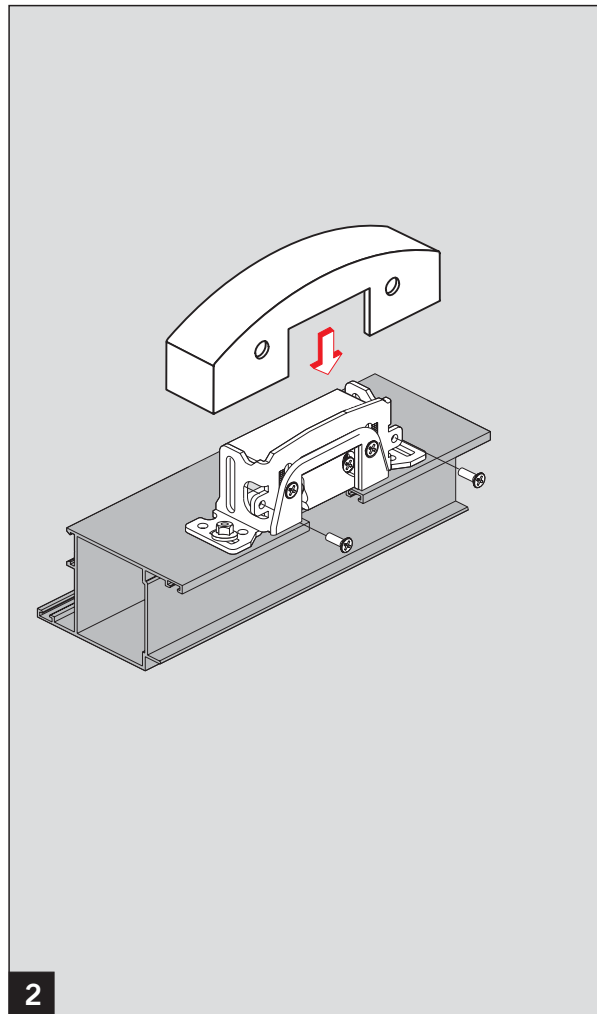
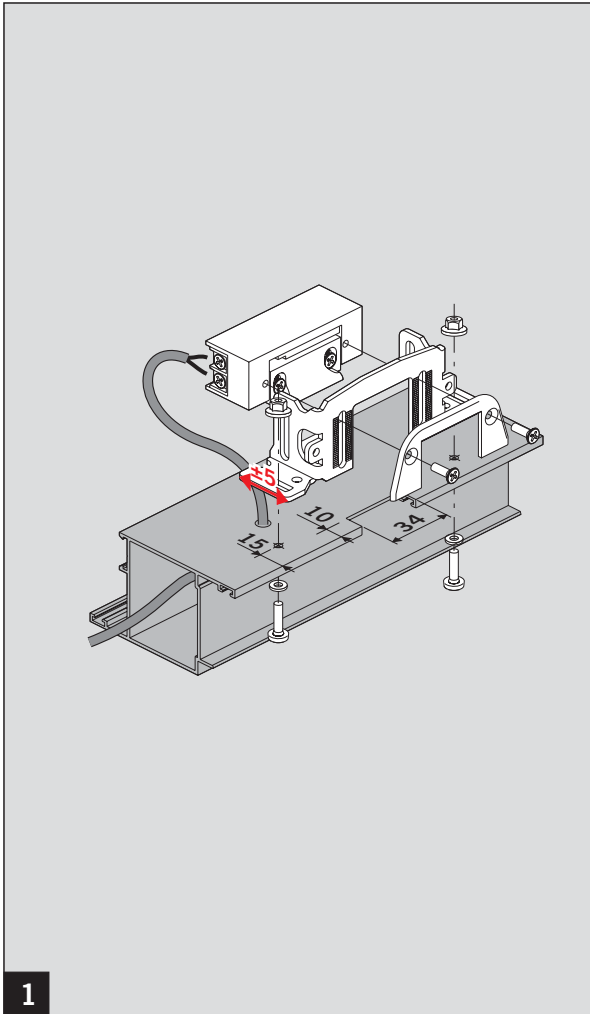


	S
PHA 2000	0-5 mm
PHB 3000	0-10 mm

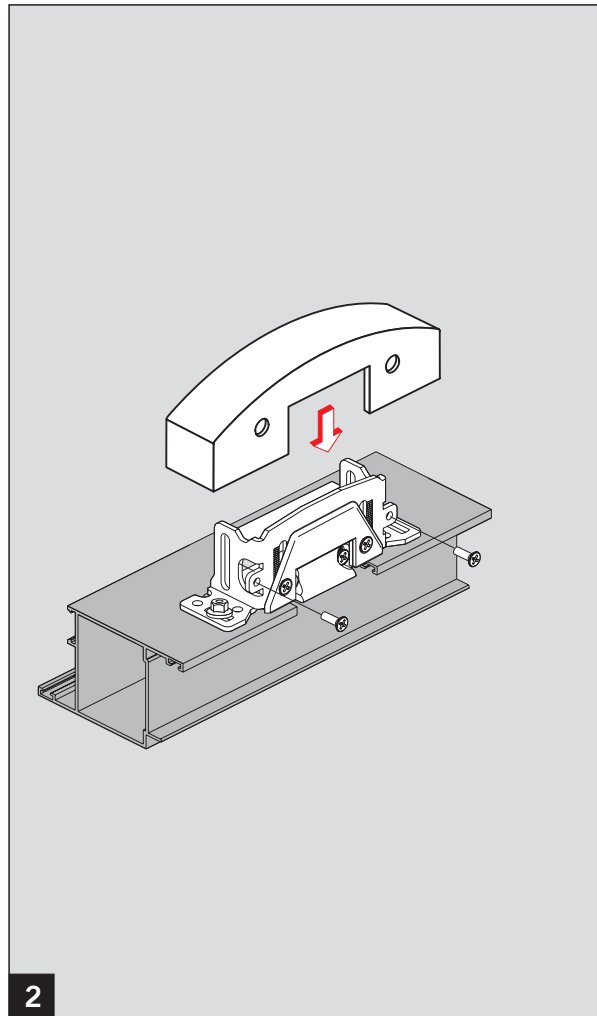
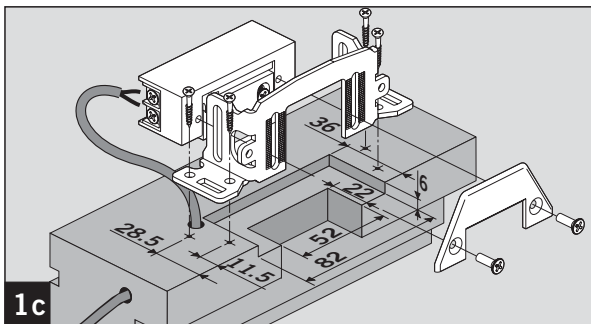
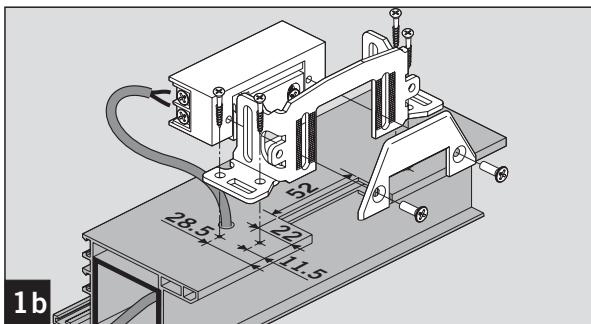
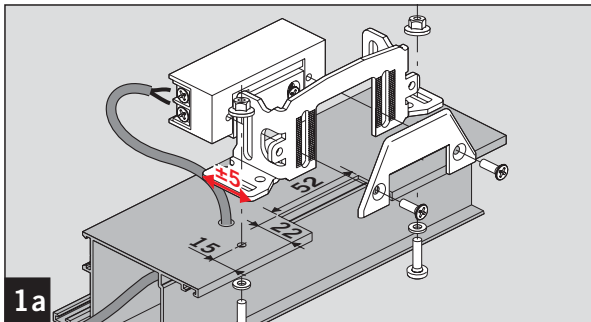
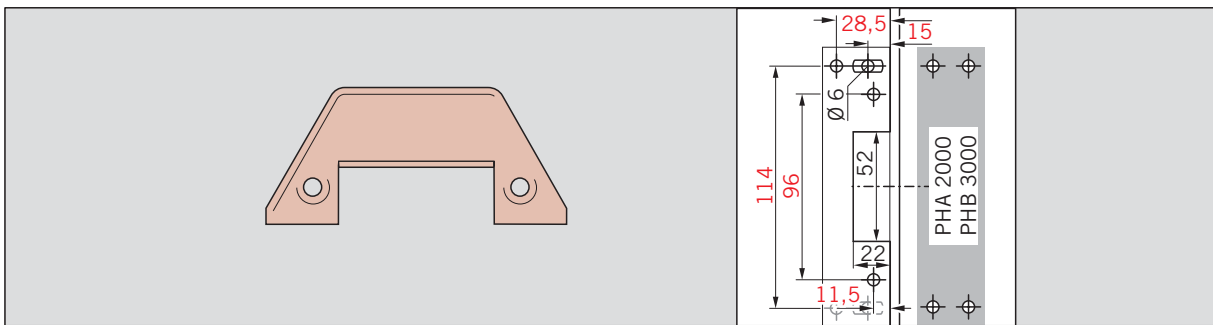
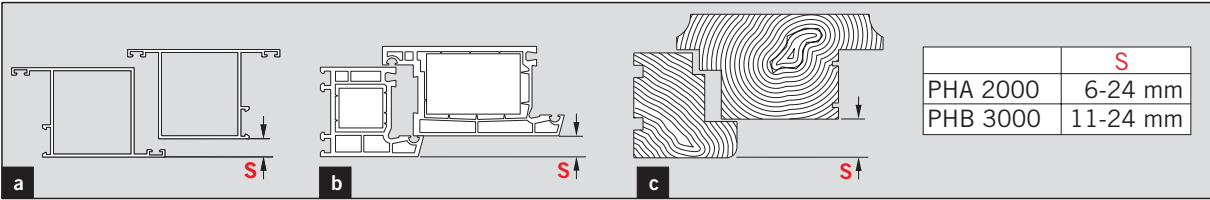
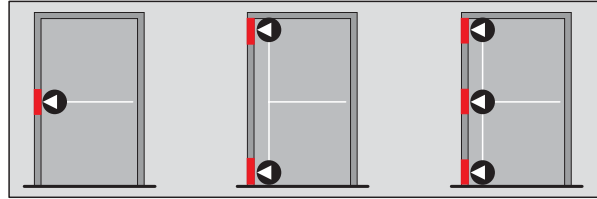


CE	DORMA GmbH + Co. KG Breckerfelder Straße 42-48 58 256 Ennepetal/Germany		08
	1121 - CPD-AA0038	3 7 6 0 1 4	2 2 - A
	EN 1125:1997+A1:2001	3 7 6 0 1 3	2 2 - B
Dangerous substances: None			

CE	DORMA GmbH + Co. KG Postfach 4009 58 247 Ennepetal		08
	1121 - AB0031	3 7 6 0 1 4	4 2 B
	EN 179:1997 + A1: 2001		
Dangerous substances: None			



35014245010xx



Änderungen vorbehalten
Subject to change without notice