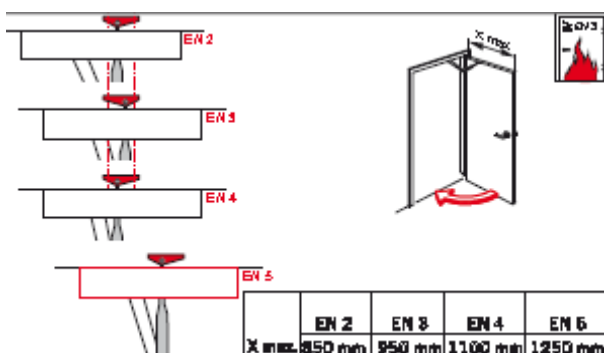


## Инструкция по эксплуатации доводчика DORMA TS Profil.

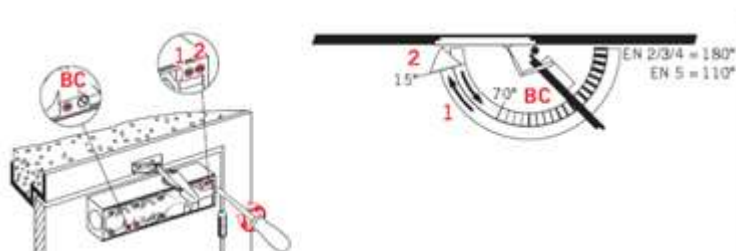
1. Монтаж доводчика TS Profil на дверь должен проводиться в соответствии с монтажным шаблоном (в комплекте с доводчиком) с предварительным выбором соответствующего усилия закрывания, в зависимости от размера полотна двери. Обратите внимание на ось поворота лапки рычага при установке усилия EN 3/4



2. Регулировки:

Доводчик имеет два термо гидравлических клапана контроля скорости закрывания 1 и 2, а также клапан гидравлического контроля скорости открывания BC.

Оптимальное время закрытия двери от 90° до 0° составляет примерно 5 секунд

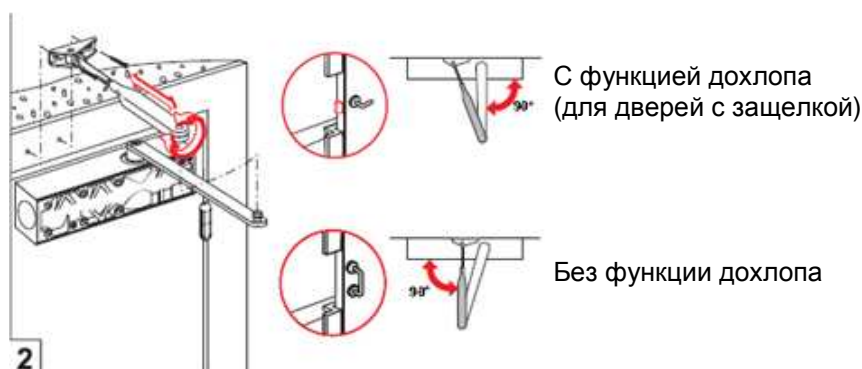


Регулировки:

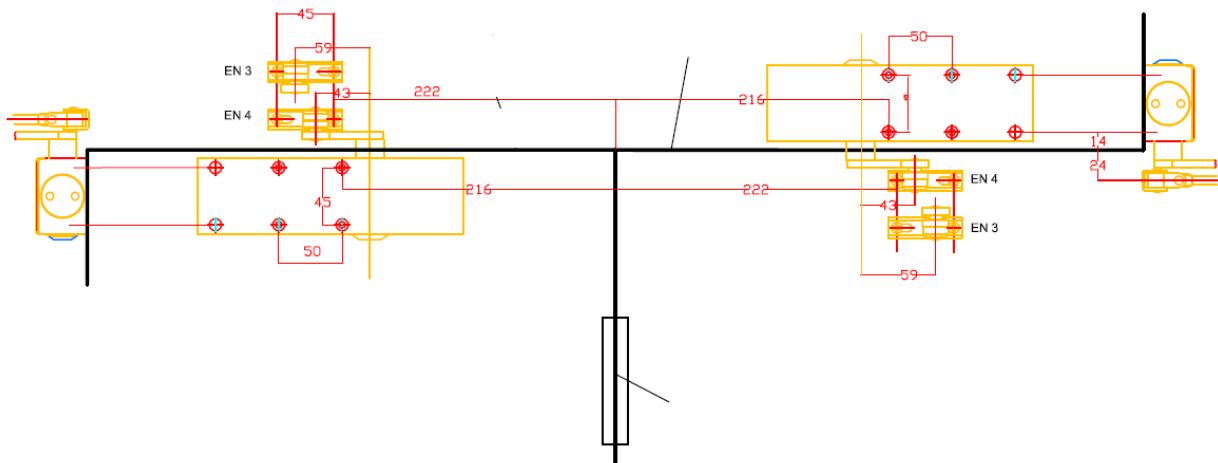
- 1- Скорость в диапазоне 180°-15°
  - 2- Скорость в диапазоне 15°-0°
- BC- демпфирование открытия (ветровой тормоз)

3. Установка складного рычага.

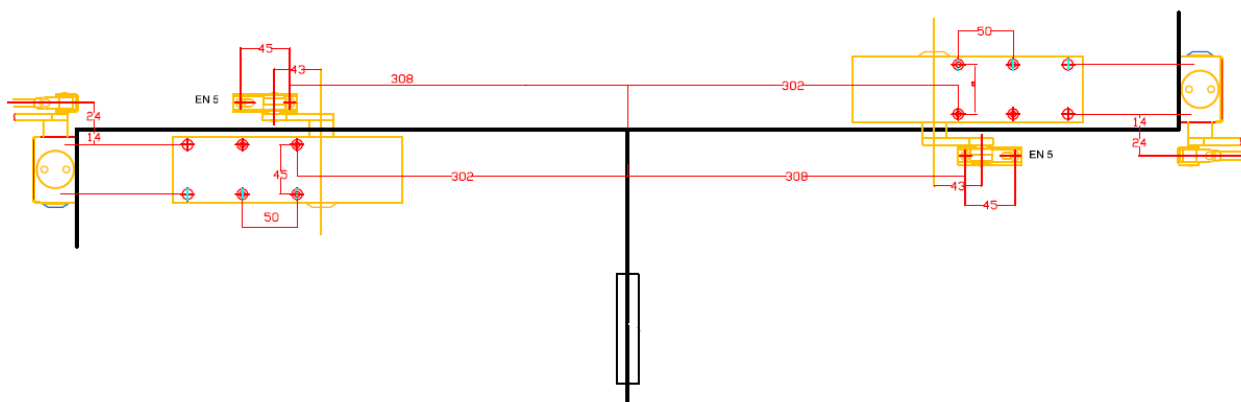
Регулировка дохлопа путем регулировки длины рычага.



### Монтаж TS Profil по схеме с усилием EN 3/4



### Монтаж TS Profil по схеме с усилием EN 5



#### Гарантии изготовителя

1. Изготовитель гарантирует исправную работу изделия в течение 24 месяцев с даты изготовления. Дата изготовления указана на корпусе доводчика в виде четырехзначного числа. Первые две цифры обозначают год выпуска, две последние – календарную неделю на которой оно изготовлено.
2. Гарантия не распространяется на изделия вышедшие из строя вследствие неправильной установки и/или эксплуатации, изделия имеющие механические повреждения и следы разборки.
3. Доводчик может использоваться на внешних дверях при температуре до  $-40^{\circ}\text{C}$  при условии монтажа внутри помещения и проведения сезонной регулировки скорости (не менее двух раз в год). В случае изменении температуры более чем на  $30^{\circ}\text{C}$ , с момента последней регулировки, необходимо повторно отрегулировать доводчик, чтобы время закрывания из положения  $90^{\circ}$  составляло не более 5сек.
4. Доводчик DORMA TS Profil может использоваться на противопожарных и дымозащитных дверях, согласно сертификату №0432-CPD-0141 на соответствие стандартам DIN EN 1154: 2003-04 (EN1154:1996 + A1 2002 D)