



ПРЕИМУЩЕСТВА В NO-HA mini



*Дизайн: панель двери
абсолютно гладкая*



*надежность; всего несколько
движущихся элементов*



*бесшумность и плавность во
время открытия и закрытия
двери*



Не требует обслуживания



коррозионная стойкость



*безопасен для детей: без
угрозы травмирования*

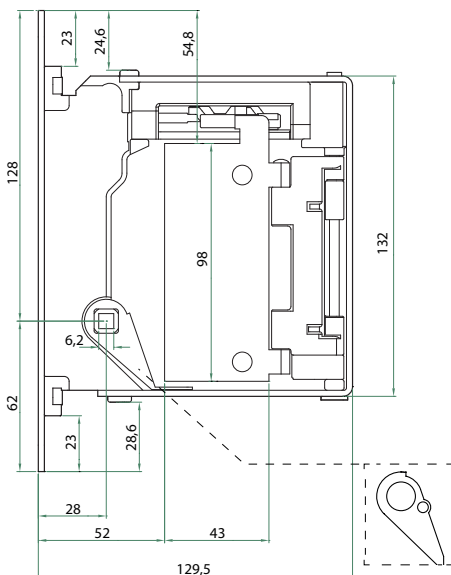
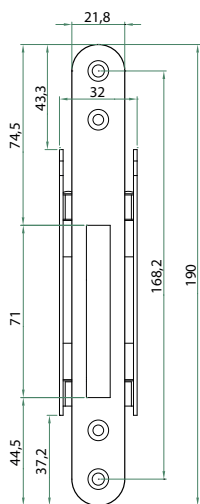
Замок



с фиксатором
Версии



без фиксатора
Версии



МАГНИТНЫЕ ЗАМКИ



Бэксет

Расстояние до оси: 28 mm



Версии

с фиксатором
без фиксатора



Торцевая планка

Высота: 190 mm
Ширина: 22 mm
Толщина: 2 mm



Квадрат ручки

С фиксатором: 6 mm



Материал

латунь



По запросу

Аксессуары
• Фреза 44 mm
• Накладка нажимная
• Поворотный фиксатор

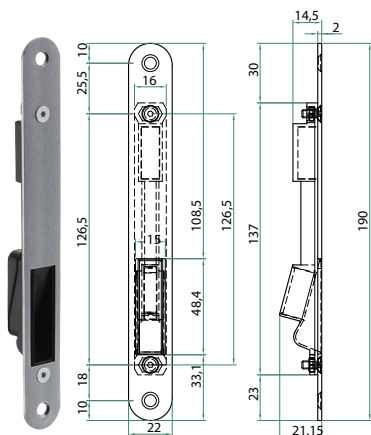


* Расстояние

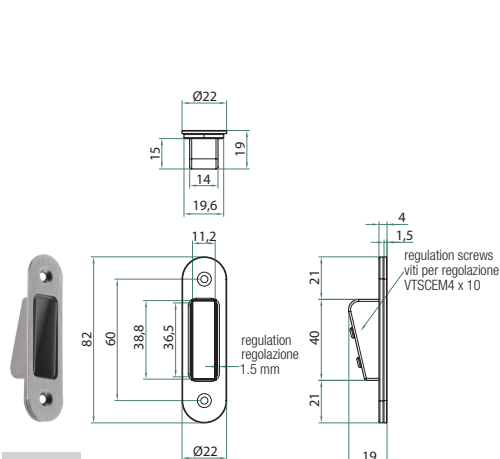
6 mm

* Максимально допустимый зазор между коробкой и полотном

Ответные планки



mod.
G992



mod.
GR95



Размеры

G992 Высота: 190 mm
Ширина: 22 mm
Толщина: 2 mm



Размеры

GR95 Высота: 82 mm
Ширина: 22 mm
Толщина: 4 mm



Материал

G992 латунь



Материал

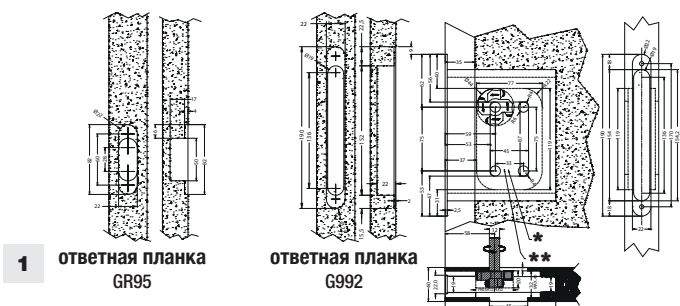
GR95 сталь

Отделки



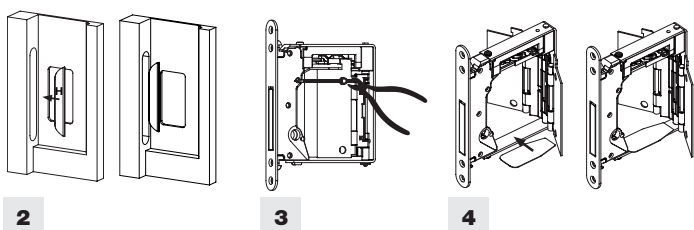
МАГНИТНЫЕ ЗАМКИ

Монтаж



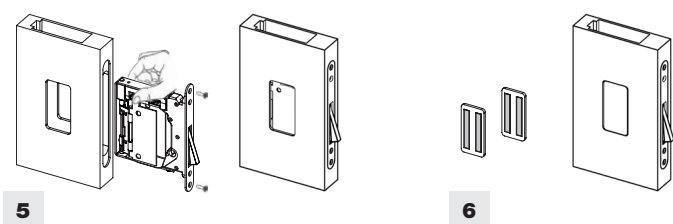
ВНИМАНИЕ: Замок B NO-HA mini может быть установлен в традиционные двери, для чего необходима фрезеровка, соответствующая требованиям механизма. [1].

* размер нажимной накладке 43,5 x 85,5 mm
** размер под накладку 45 x 87 mm

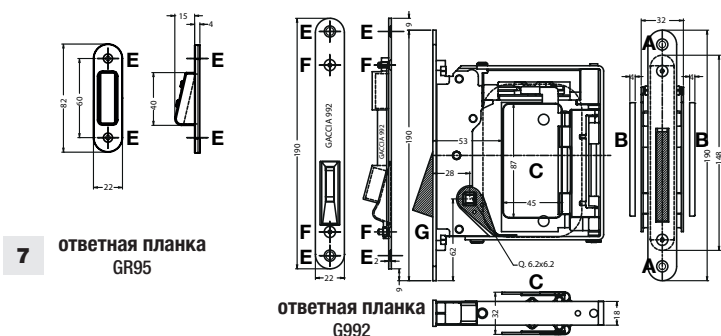


Наклейте при помощи клеящего слоя две усиливающие пластиковые подкладки, входящие в комплект [2]. Удалите стяжки, блокирующие две параллельные нажимные пластины замка [3]. Установите подкладку, скрывающую видимые элементы фрезерования [4].

Рекомендуем смазать перед установкой густой смазкой внутренние элементы из латуни.



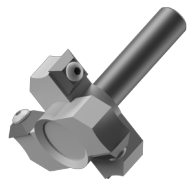
Установите замок, удерживая две параллельные нажимные пластины пальцами внутри полотна, и зафиксируйте саморезами A со стороны торцевой планки [5]. Удалите защитную пленку [6] с нажимных накладок B (комплектуется по желанию) [7].



- Наклейте первую нажимную накладку на ответную металлическую пластину C, плотно прижимая и удерживая с обратной стороны.; повторите идентично с другой стороны
- Проверьте корректную работу замка следующим путем:
 - а) нажимая на верхнюю часть язычка убедитесь, что язычок свободно выходит из корпуса
 - б) нажмите на нажимную накладку B - язычок замка должен вернуться в корпус
 - в) приложите ответную планку G992 или GR95 к язычку замка - он должен свободно выйти
- Установите и зафиксируйте саморезами E ответную планку в коробке
- Проверьте двери на закрывание и выполните, при необходимости, регулировку ответной планки регулировочными винтами

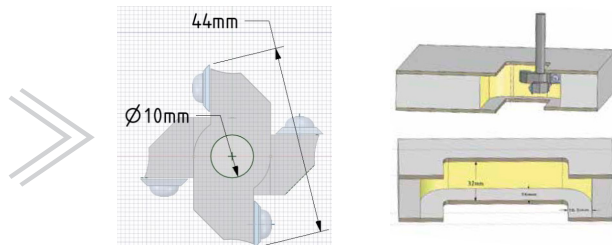
Аксессуары

МАГНИТНЫЕ ЗАМКИ



1 ФРЕЗА

Фреза диаметром 44 мм идеально подходит для работы по врезке на CNC машинах посадочных мест под всю линейку B NO-HA mini, Single и Double C использованием данного инструмента так же при помощи ручной фрезы возможно сделать в дверной панели посадочное место под всю линейку серии B NO-HA.



2 НАКЛАДКА
ДЕКОРАТИВНАЯ

Нажимной элемент полностью совмещен и интегрирован во все наши B NO-HA mini системы, и доступен в МДФ-материале и стали. МДФ версия в нейтральном цвете возможна к обработке материалом двери или покраске, Металлические пластины доступны в полированной латуни, полированной хромированной латуни, и брашированной нержавеющей стали. Такой выбор позволяет гармонично соединить дизайн двери с отделками скрытой ручки двери и дизайном интерьера.



Фрезеровка под накладку

Размеры наклейки

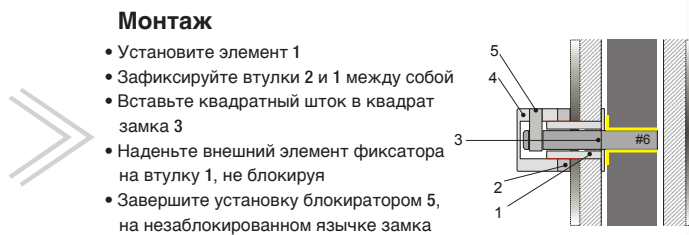
Аксессуары для версии под фиксатор

С ВНУТРЕННЕЙ
СТОРОНЫ



3 МИНИ-ФИКСАТОР

Круглая форма фиксатора специально создана для B NO-HA mini в минимизированном виде. Используемые для данной версии материалы соединены в единый инструмент управления мягкой блокировкой двери. Доступны в версиях в полированной латуни, хромированной полированной латуни и брашированной нержавеющей стали.



Монтаж

- Установите элемент 1
- Зафиксируйте втулки 2 и 1 между собой
- Вставьте квадратный шток в квадрат замка 3
- Наденьте внешний элемент фиксатора на втулку 1, не блокируя
- Завершите установку блокиратором 5, на незаблокированном язычке замка

С ЛЮБОЙ
СТОРОНЫ



4 ФИКСАТОР

Возможно установить любые другие версии фиксаторов с внешним винтом безопасности или с глухим креплением фиксатора с внешней стороны на версии под фиксатор. Доступны к заказу в нашем каталоге, в разделе Ручки.

